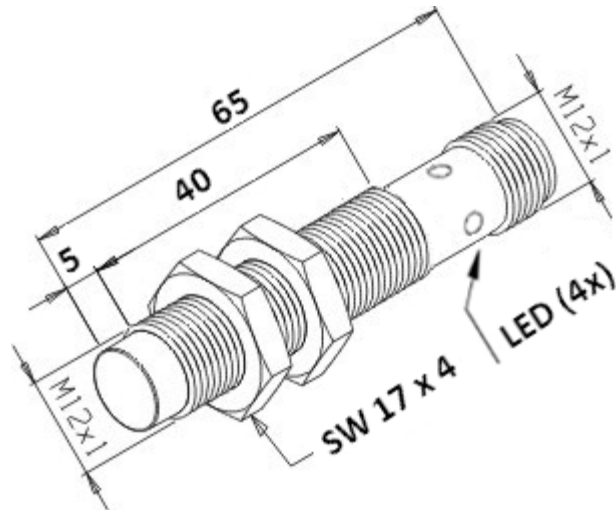


IN-4M-12CMV-PA/TCL

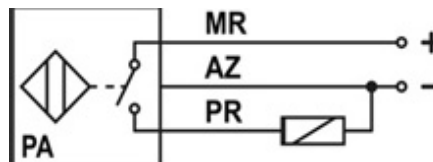
Desenho mecânico :



Categoria :	Sensores
Subcategoria :	Sensor Indutivo Tubular Vdc 3 ou 4 fios
Status :	Ativo
Tipo De Produto :	Sensor de Proximidade Indutivo
Part Number :	01.421.2312/400
Formato :	Tubular
Tipo De Montagem :	Não Embutida
Tipo De Sensoramento :	Detecta Metais
Material Da Face Sensora :	Plástico PBT
Distância Sensora :	4 mm
Tolerância Da Distância :	$\pm 10\%$
Alvo Padrão :	Chapa de ferro 12 x 12 x 1 mm
Histerese :	1% ~ 15% . Sr
Repetibilidade :	$\leq 10\%$. Sr
Diâmetro Do Sensor :	M12x1
Invólucro :	Metálico
Tipo De Invólucro :	CMV
Material Do Invólucro :	Latão Niquelado
Tipo De Conexão Elétrica :	Conector M12 Metálico (4 pinos)
Classe De Proteção :	IP - 67
Tensão De Alimentação :	10 a 30Vcc
Ripple Máximo Da Fonte :	$\leq 10\%$
Tipo De Chaveamento :	C.C. 3/4Fios PNP
Função De Saída :	Normal Aberta
Capacidade De Carga :	IL ≤ 100 mA com proteção para curto-circuito
Corrente Residual :	$\leq 10 \mu\text{A}$

Corrente De Consumo Com Saída Desacionada :	≤ 12 mA
Corrente De Consumo Com Saída Acionada :	≤ 18 mA
Queda De Tensão Na Saída :	≤ 3,5 V
Frequência Máxima De Chaveamento :	400 Hz
Proteção Contra Transientes :	Sim
Proteção Contra Inversão De Polaridade :	Sim
Proteção Contra Curto-Circuito Na Carga :	Sim (Térmica)
Led De Indicação :	Sim (vermelho: saída)
Temperatura De Operação :	-25°C a +70°C

Esquema de ligação :



Reservamo-nos do direito de modificar qualquer informação contida neste site sem prévio aviso
Tecnotron Automação & Controles Industriais | Rua vera cruz, 305 - CEP: 06423-010 - Barueri - SP
Tel: +55 (11) 2744-1211 | www.tecnotron.ind.br