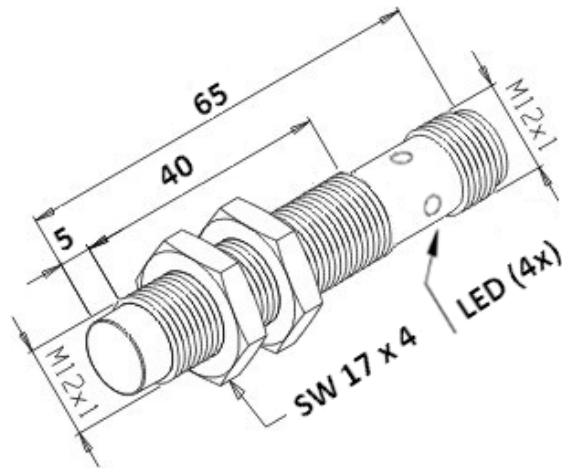


# IN-4M-12CMV-PA/XL

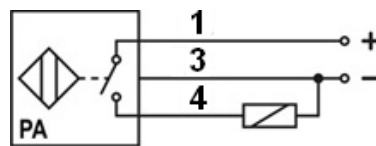
Desenho Mecânico :



|                                   |   |
|-----------------------------------|---|
| <b>Categoria :</b>                | Sensores                                |
| <b>Subcategoria :</b>             | Sensor Indutivo Tubular Vdc 3 ou 4 fios |
| <b>Status :</b>                   | Ativo                                   |
| <b>Tipo De Produto :</b>          | Sensor de Proximidade Indutivo          |
| <b>Part Number :</b>              | 01.331.2312/400                         |
| <b>Formato :</b>                  | Tubular                                 |
| <b>Tipo De Montagem :</b>         | Não Embutida                            |
| <b>Tipo De Sensoramento :</b>     | Detecta Metais                          |
| <b>Material Da Face Sensora :</b> | Plástico PBT                            |
| <b>Distância Sensora :</b>        | 4 mm                                    |
| <b>Tolerância Da Distância :</b>  | ± 10%                                   |
| <b>Alvo Padrão :</b>              | Chapa de ferro 12 x 12 x 1 mm           |
| <b>Histerese :</b>                | 1% ~ 15% . Sr                           |
| <b>Repetibilidade :</b>           | ≤ 10% . Sr                              |
| <b>Diâmetro Do Sensor :</b>       | M12x1                                   |
| <b>Invólucro :</b>                | Metálico                                |
| <b>Tipo De Invólucro :</b>        | CMV                                     |
| <b>Material Do Invólucro :</b>    | Latão Niquelado                         |
| <b>Tipo De Conexão Elétrica :</b> | Conector M12 Metálico (4 pinos)         |
| <b>Classe De Proteção :</b>       | IP - 67                                 |
| <b>Tensão De Alimentação :</b>    | 10 a 30Vcc                              |
| <b>Ripple Máximo Da Fonte :</b>   | ≤ 10%                                   |
| <b>Tipo De Chaveamento :</b>      | C.C. 3/4Fios PNP                        |

|  |   |
|--|---|
| <b>Função De Saída :</b>                           | Normal Aberta                                   |
| <b>Capacidade De Carga :</b>                       | $RL \geq 120R$ sem proteção para curto-circuito |
| <b>Corrente Residual :</b>                         | $\leq 10 \mu A$                                 |
| <b>Corrente De Consumo Com Saída Desacionada :</b> | $\leq 12 \text{ mA}$                            |
| <b>Corrente De Consumo Com Saída Acionada :</b>    | $\leq 18 \text{ mA}$                            |
| <b>Queda De Tensão Na Saída :</b>                  | $\leq 0,8 \text{ V}$                            |
| <b>Frequência Máxima De Chaveamento :</b>          | 400 Hz  |
| <b>Proteção Contra Transientes :</b>               | Sim   |
| <b>Proteção Contra Inversão De Polaridade :</b>    | Sim   |
| <b>Proteção Contra Curto-Circuito Na Carga :</b>   | Não   |
| <b>Led De Indicação :</b>                          | Sim (vermelho: saída)                           |
| <b>Temperatura De Operação :</b>                   | $-25^{\circ}C$ a $+70^{\circ}C$                 |

**Esquema de Ligação :**



Reservamo-nos do direito de modificar qualquer informação contida neste site sem prévio aviso  
 Tecnotron Automação & Controles Industriais | Rua vera cruz, 305 - CEP: 06423-010 - Barueri - SP  
 Tel: +55 (11) 2744-1211 | [www.tecnotron.ind.br](http://www.tecnotron.ind.br)