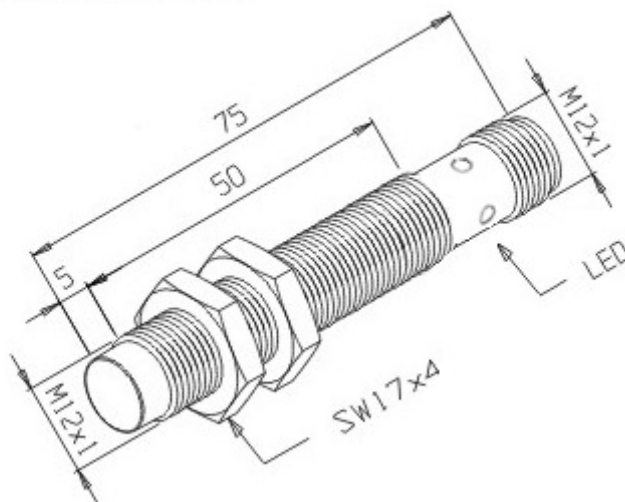


IN-4M-12SMV-NA/XL

Desenho Mecânico :

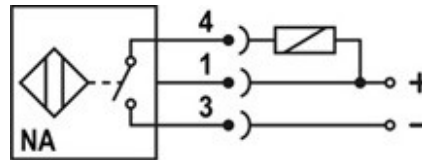
Dimensões: mm



| | |
|-----------------------------------|---|
| Categoria : | Sensores |
| Subcategoria : | Sensor Indutivo Tubular Vdc 3 ou 4 fios |
| Status : | Ativo |
| Tipo De Produto : | Sensor de Proximidade Indutivo |
| Part Number : | 01.331.2471/400 |
| Formato : | Tubular |
| Tipo De Montagem : | Não Embutida |
| Tipo De Sensoramento : | Detecta Metais |
| Material Da Face Sensora : | Plástico PBT |
| Distância Sensora : | 4 mm |
| Tolerância Da Distância : | ± 10% |
| Alvo Padrão : | Chapa de ferro 12 x 12 x 1 mm |
| Histerese : | 1% ~ 15% . Sr |
| Repetibilidade : | ≤ 10% . Sr |
| Diâmetro Do Sensor : | M12x1 |
| Invólucro : | Metálico |
| Tipo De Invólucro : | SMV |
| Material Do Invólucro : | Latão Niquelado |
| Tipo De Conexão Elétrica : | Conector M12 Metálico (4 pinos) |
| Classe De Proteção : | IP - 67 |
| Tensão De Alimentação : | 10 a 30Vcc |

| | |
|--|---|
| Ripple Máximo Da Fonte : | $\leq 10\%$ |
| Tipo De Chaveamento : | C.C. 3/4Fios NPN |
| Função De Saída : | Normal Aberta |
| Capacidade De Carga : | $RL \geq 120R$ sem proteção para curto-circuito |
| Corrente Residual : | $\leq 10 \mu A$ |
| Corrente De Consumo Com Saída Desacionada : | $\leq 12 \text{ mA}$ |
| Corrente De Consumo Com Saída Acionada : | $\leq 18 \text{ mA}$ |
| Queda De Tensão Na Saída : | $\leq 0,8 \text{ V}$ |
| Frequência Máxima De Chaveamento : | 400 Hz |
| Proteção Contra Transientes : | Sim |
| Proteção Contra Inversão De Polaridade : | Sim |
| Proteção Contra Curto-Circuito Na Carga : | Não |
| Led De Indicação : | Sim (vermelho: saída) |
| Temperatura De Operação : | $-25^{\circ}C$ a $+70^{\circ}C$ |

Esquema de Ligação :



Reservamo-nos do direito de modificar qualquer informação contida neste site sem prévio aviso
 Tecnotron Automação & Controles Industriais | Rua vera cruz, 305 - CEP: 06423-010 - Barueri - SP
 Tel: +55 (11) 2744-1211 | www.tecnotron.ind.br