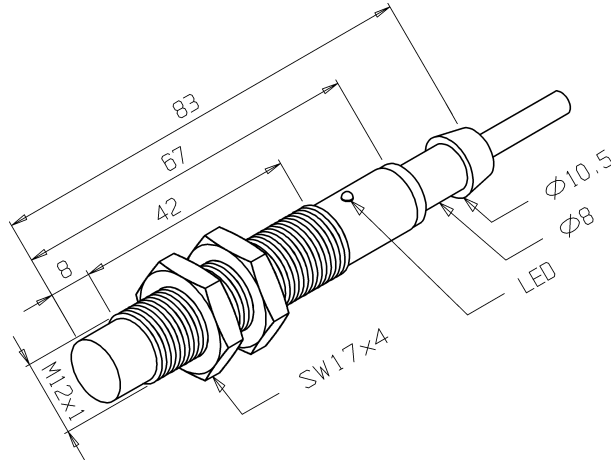


IN-4P-12SB-WF/JL

Dimensões: mm



Tipo de Sensor.....: Sensor de Proximidade Indutivo

Part Number.....: 01.633.2512/000

Formato.....: Tubular

Tipo de Montagem.....: Não Embutida

Tipo de Sensoreamento.....: Detecta Metais

Material da Face Sensora.....: Plástico ABS

Distância Sensora Nominal (Sn).....: 4,00 mm (alvo padrão)

Distância Sensora Util (Su).....: 3,24 mm (0,81 x Sn)

Tolerância da Distância.....: $\pm 10\%$

Alvo Padrão.....: Chapa de Ferro 12 x 12 x 1mm

Histerese.....: 1% ~ 15% x Sr

Repetibilidade.....: 10% x Sr

Diâmetro do Sensor.....: M12x1

Invólucro.....: Plástico

Tipo de Invólucro.....: SB

Material do Invólucro.....: Plástico ABS

Tipo de Conexão Elétrica.....: Cabo PVC Ø4,00mm, 2 Vias, 26AWG

Classe de Proteção.....: IP-67

Tensão de Alimentação.....: 20 a 250 Vca

Frequência de Alimentação.....: 45 ~ 65 Hz

Tipo de Chaveamento.....: C.A. 2Fios

Função de Saída.....: Fechada

Capacidade de Carga (@25°C).....: 500 mA

Capacidade de Carga (@70°C).....: 300 mA

Corrente Mínima de Chaveamento.....: 5 mA

Corrente Residual na Carga.....: 1,5 mA

Corrente de Surto.....: 2A @ t 20 ms / f 1 Hz

Queda de Tensão na Saída (Carga Máxima).....: 7 V

Frequência Máxima de Chaveamento.....: 15 Hz

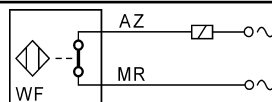
Start-up Delay.....: 60 ms

Proteção Contra Transientes.....: Sim

LED de indicação.....: Sim (vermelho)

Temperatura de Operação.....: -25°C a +70°C

Esquema de Ligação.....:



Reservamo-nos do direito de modificar qualquer informação contida neste site sem prévio aviso
 Tecnotron Automação & Controles Industriais | Rua vera cruz, 305 - CEP: 06423-010 - Barueri - SP

Tel: +55 (11) 2744-1211 | www.tecnotron.ind.br

Rev.:00 (01/11/05)

Página:01/01