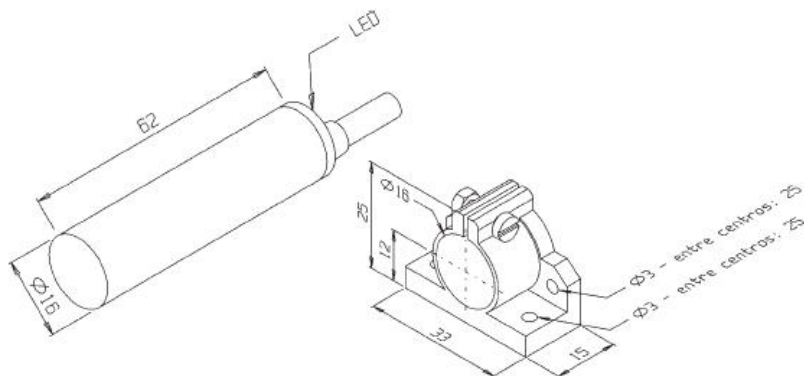
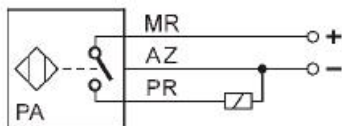


Di mensões: mm



Tipo de Sensor.....	Sensor de Proximidade Indutivo
Part Number.....	01.331.3292
Formato.....	Tubular
Tipo de Montagem.....	Não Embutida
Tipo de Sensoriamento.....	Detecta Metais
Material da Face Sensora.....	Plástico PBT
Distância Sensora Nominal (Sn).....	6,00 mm (alvo padrão)
Distância Sensora Útil (Su).....	4,86 mm (0,81 x Sn)
Tolerância da Distância.....	± 10%
Alvo Padrão.....	Chapa de Ferro 18 x 18 x 1 mm
Histerese.....	1% ~ 15% x Sr
Repetibilidade.....	≤ 10% x Sr
Diâmetro do Sensor.....	Ø16mm
Invólucro.....	Plástico
Material do Invólucro.....	Plástico em PBT
Tipo de Invólucro.....	LA
Tipo de Conexão Elétrica.....	Cabo 2 metros
Classe de Proteção.....	IP67
Tensão de Alimentação.....	10 a 30 Vcc
Ripple Máximo da Fonte.....	≤ 10%
Tipo de Chaveamento.....	C. C. 3Fios PNP
Função de Saída.....	Aberta
Capacidade de Carga.....	≤ 200 mA
Corrente Residual na Carga.....	≤ 10 µA
Corrente de Consumo com Saída Acionada.....	≤ 18 mA
Corrente de Consumo com Saída Desacionada.....	≤ 12 mA
Queda de Tensão na Saída (Carga Máxima).....	≤ 3,5 V
Frequência Máxima de Comutação.....	200 Hz
Proteção Contra Transientes.....	Sim
Proteção Contra Inversão de Polaridade.....	Sim
Proteção Contra Curto-Circuito na Carga.....	Não
LED de Indicação.....	Sim (Vermelho: Saída)
Temperatura de Operação.....	-25°C a +70°C



Reservamo-nos do direito de modificar qualquer informação contida neste site sem prévio aviso
 Tecnotron Automação & Controles Industriais | Rua vera cruz, 305 - CEP: 06423-010 - Barueri - SP
 Tel: +55 (11) 2744-1211 | www.tecnotron.ind.br