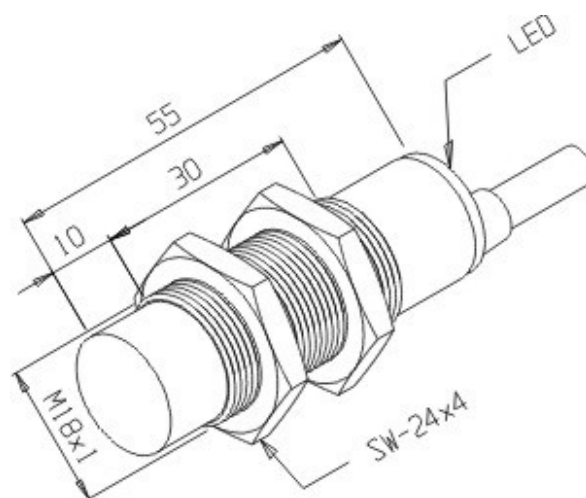


IN-8M-18CA-OF/TSL

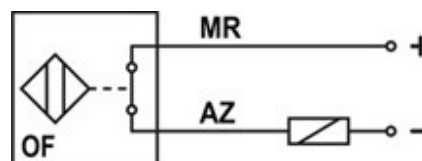
Desenho Mecânico :



Categoria :	Sensores
Subcategoria :	Sensor Indutivo Tubular Vdc 2 fios
Status :	Ativo
Tipo De Produto :	Sensor de Proximidade Indutivo
Part Number :	01.221.4172/000
Formato :	Tubular
Tipo De Montagem :	Não Embutida
Tipo De Sensoramento :	Detecta Metais
Material Da Face Sensora :	Plástico PBT
Distância Sensora :	8 mm
Tolerância Da Distância :	± 10%
Alvo Padrão :	Chapa de ferro 24 x 24 x 1 mm
Histerese :	1% ~ 15% . Sr
Repetibilidade :	≤ 10% . Sr
Diâmetro Do Sensor :	M18x1
Invólucro :	Metálico
Tipo De Invólucro :	CA
Material Do Invólucro :	Latão niquelado
Tipo De Conexão Elétrica :	Cabo
Classe De Proteção :	IP - 67
Tensão De Alimentação :	10 a 60 Vcc
Ripple Máximo Da Fonte :	≤ 10%
Tipo De Chaveamento :	C.C. 2Fios
Função De Saída :	Normal fechada

Capacidade De Carga :	$\leq 100 \text{ mA}$
Corrente Mnima De Chaveamento :	5 mA
Corrente Residual :	$\leq 600 \mu\text{A}$
Queda De Tenso Na Sada :	$\leq 5,0 \text{ V}$
Frequncia Mxima De Chaveamento :	200 Hz
Proteo Contra Transientes :	Sim
Proteo Contra Inverso De Polaridade :	Sim
Proteo Contra Curto-Circuito Na Carga :	Sim (Trmica)
Led De Indicao :	Sim (vermelho:sada)
Temperatura De Operao :	-25°C a $+70^\circ\text{C}$

Esquema de Ligao :



Reservamo-nos do direito de modificar qualquer informao contida neste site sem prvio aviso
Tecnotron Automao & Controles Industriais | Rua vera cruz, 305 - CEP: 06423-010 - Barueri - SP
Tel: +55 (11) 2744-1211 | www.tecnotron.ind.br