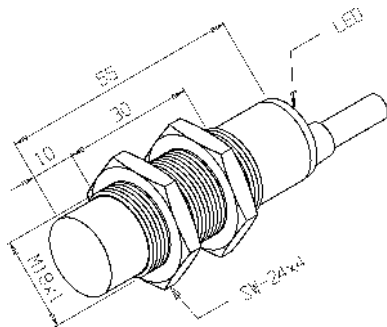
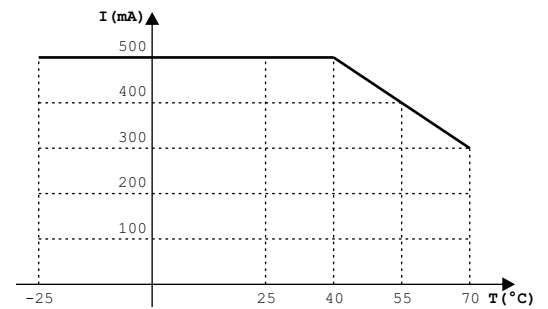


Dimensões: mm



Capacidade de Carga x Temperatura



|  |  |
|--|--|
| Tipo de Sensor.....                          | Sensor de Proximidade Indutivo               |
| Part Number.....                             | 01.633.4171/000                              |
| Formato.....                                 | Tubular                                      |
| Tipo de Montagem.....                        | Não Embutida                                 |
| Tipo de Sensoreamento.....                   | Detecta Metais                               |
| Material da Face Sensora.....                | Plástico PBT                                 |
| Distância Sensora Nominal (Sn).....          | 8,00 mm (alvo padrão)                        |
| Distância Sensora Util (Su).....             | 6,48 mm (0,81 x Sn)                          |
| Tolerância da Distância.....                 | ±10%   |
| Alvo Padrão.....                             | Chapa de Ferro 24 x 24 x 1mm                 |
| Histerese.....                               | 1% ~ 15% x Sr                                |
| Repetibilidade.....                          | ≤10% x Sr                                    |
| Diâmetro do Sensor.....                      | M18x1  |
| Invólucro.....                               | Metálico                                     |
| Tipo de Invólucro.....                       | CA   |
| Material do Invólucro.....                   | Latão Niquelado                              |
| Tipo de Conexão Elétrica.....                | Cabo PVC Ø5,50mm, 2 Vias, 20AWG              |
| Classe de Proteção.....                      | IP-67  |
| Tensão de Alimentação.....                   | 20 a 250 Vca                                 |
| Frequência de Alimentação.....               | 45 ~ 65 Hz                                   |
| Tipo de Chaveamento.....                     | C.A. 2Fios                                   |
| Função de Saída.....                         | Aberta                                       |
| Capacidade de Carga (@25°C).....             | ≤ 500 mA                                     |
| Capacidade de Carga (@70°C).....             | ≤ 300 mA                                     |
| Corrente Mínima de Chaveamento.....          | 5 mA   |
| Corrente Residual na Carga.....              | ≤ 1,5 mA                                     |
| Corrente de Surto.....                       | 2A @ t ≤ 20 ms / f ≤ 1 Hz                    |
| Queda de Tensão na Saída (Carga Máxima)..... | ≤ 7 V  |
| Frequência Máxima de Chaveamento.....        | 15 Hz  |
| Duração de Passagem do Alvo.....             | ≥ 20 ms (relativo ao centro da face sensora) |
| Start-up Delay.....                          | ≤ 60 ms                                      |
| Proteção Contra Transientes.....             | Sim  |
| LED de indicação.....                        | Sim (vermelho)                               |
| Temperatura de Operação.....                 | -25°C a +70°C                                |
| Esquema de Ligação.....                      |  |