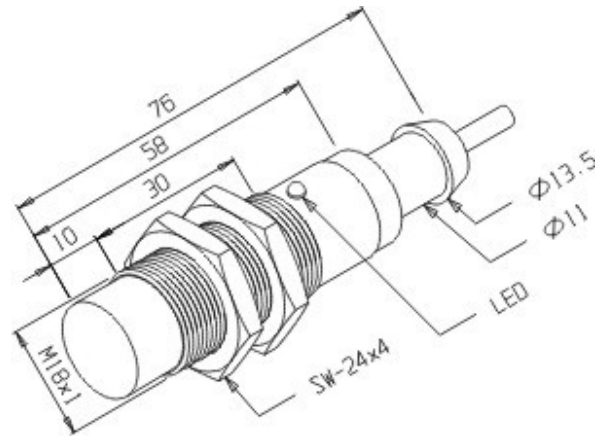


IN-8M-18CB-PA/XL

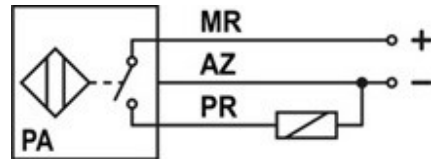
desenho mecânico :



Categoria :	Sensores
Subcategoria :	Sensor Indutivo Tubular Vdc 3 ou 4 fios
status :	Ativo
tipo de produto :	Sensor de Proximidade Indutivo
part number :	01.331.4192/000
formato :	Tubular
tipo de montagem :	Não Embutida
tipo de sensoramento :	Detecta Metais
material da face sensora :	Plástico PBT
distância sensora :	8 mm
tolerância da distância :	± 10%
alvo padrão :	Chapa de ferro 24 x 24 x 1 mm
histerese :	1% ~ 15% . Sr
repetibilidade :	<= 10% . Sr
diâmetro do sensor :	M18x1
invólucro :	Metálico
tipo de invólucro :	CB
material do invólucro :	Latão Niquelado
tipo de conexão elétrica :	Cabo com engate para mangueira
classe de proteção :	IP - 67
tensão de alimentação :	10 a 30Vcc
ripple máximo da fonte :	<= 10%
tipo de chaveamento :	C.C. 3/4Fios PNP
função de saída :	Normal Aberta
capacidade de carga :	RL => 120R sem proteção para curto-circuito
corrente residual :	<= 10 µA

corrente de consumo com saída desacionada :	$\leq 12 \text{ mA}$
corrente de consumo com saída acionada :	$\leq 18 \text{ mA}$
queda de tensão na saída :	$\leq 0,8 \text{ V}$
freqüência máxima de chaveamento :	200 Hz
proteção contra transientes :	Sim
proteção contra inversão de polaridade :	Sim
proteção contra curto-circuito na carga :	Não
led de indicação :	Sim (vermelho:saída)
temperatura de operação :	-25°C a $+70^{\circ}\text{C}$

esquema de ligação :



Reservamo-nos do direito de modificar qualquer informação contida neste site sem prévio aviso
 Tecnotron Automação & Controles Industriais | Rua vera cruz, 305 - CEP: 06423-010 - Barueri - SP
 Tel: +55 (11) 2744-1211 | www.tecnotron.ind.br