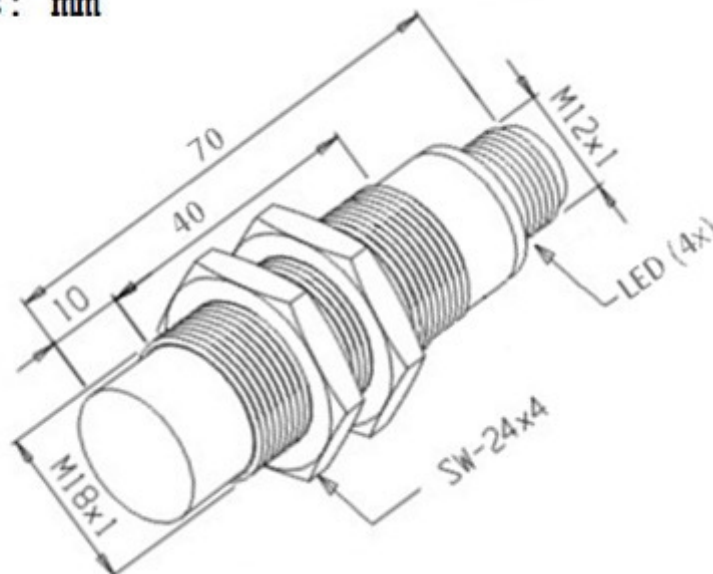


## IN-8M-18CMV-OA/TSL

Desenho mecânico :

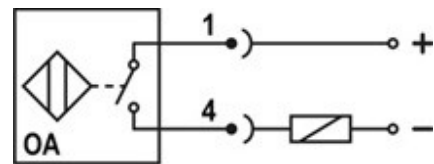
Dimensões: mm



<b>Categoria :</b>	Sensores
<b>Subcategoria :</b>	Sensor Indutivo Tubular Vdc 2 fios
<b>Status :</b>	Ativo
<b>Tipo de produto :</b>	Sensor de Proximidade Indutivo
<b>Part number :</b>	01.221.4211/400
<b>Formato :</b>	Tubular
<b>Tipo de montagem :</b>	Não Embutida
<b>Tipo de sensoramento :</b>	Detecta Metais
<b>Material da face sensora :</b>	Plástico PBT
<b>Distância sensora :</b>	8 mm
<b>Tolerância da distância :</b>	± 10%
<b>Alvo padrão :</b>	Chapa de ferro 24 x 24 x 1 mm
<b>Histerese :</b>	1% ~ 15% . Sr
<b>Repetibilidade :</b>	≤ 10% . Sr
<b>Diâmetro do sensor :</b>	M18x1
<b>Invólucro :</b>	Metálico
<b>Tipo de invólucro :</b>	CMV
<b>Material do invólucro :</b>	Latão niquelado
<b>Tipo de conexão elétrica :</b>	Conector M12 Metálico (4 pinos)
<b>Classe de proteção :</b>	IP - 67
<b>Tensão de alimentação :</b>	10 a 60 Vcc
<b>Ripple máximo da fonte :</b>	≤ 10%

<b>Tipo de chaveamento :</b>	C.C. 2Fios
<b>Função de saída :</b>	Normal aberta
<b>Capacidade de carga :</b>	$\leq 100 \text{ mA}$
<b>Corrente mínima de chaveamento :</b>	5 mA
<b>Corrente residual :</b>	$\leq 600 \mu\text{A}$
<b>Queda de tensão na saída :</b>	$\leq 5,0 \text{ V}$
<b>Frequência máxima de chaveamento :</b>	200 Hz
<b>Proteção contra transientes :</b>	Sim
<b>Proteção contra inversão de polaridade :</b>	Sim
<b>Proteção contra curto-circuito na carga :</b>	Sim (Térmica)
<b>Led de indicação :</b>	Sim (vermelho:saída)
<b>Temperatura De Operação :</b>	$-25^{\circ}\text{C}$ a $+70^{\circ}\text{C}$

**Esquema de ligação :**



Reservamo-nos do direito de modificar qualquer informação contida neste site sem prévio aviso  
Tecnotron Automação & Controles Industriais | Rua vera cruz, 305 - CEP: 06423-010 - Barueri - SP  
Tel: +55 (11) 2744-1211 | [www.tecnotron.ind.br](http://www.tecnotron.ind.br)