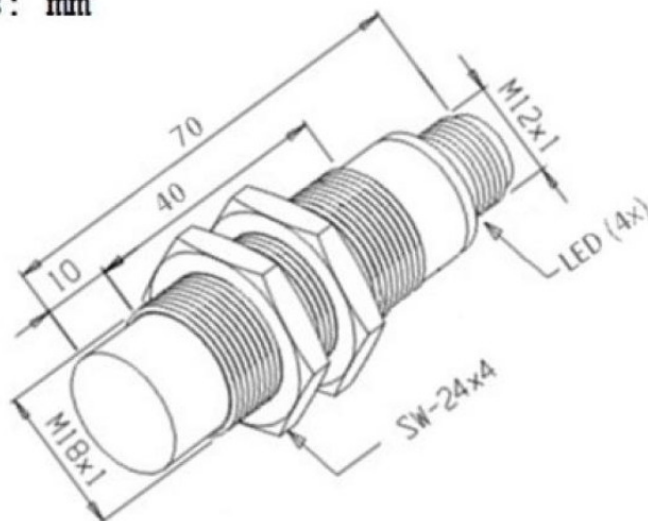


IN-8M-18CMV-PA/TCL

Desenho mecânico :

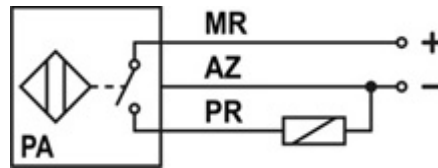
Dimensões: mm



Categoria :	Sensores
Subcategoria :	Sensor Indutivo Tubular Vdc 3 ou 4 fios
Status :	Ativo
Tipo de produto :	Sensor de Proximidade Indutivo
Part number :	01.421.4212/400
Formato :	Tubular
Tipo de montagem :	Não Embutida
Tipo de sensoramento :	Detecta Metais
Material da face sensora :	Plástico PBT
Distância sensora :	8 mm
Tolerância da distância :	± 10%
Alvo padrão :	Chapa de ferro 24 x 24 x 1 mm
Histerese :	1% ~ 15% . Sr
Repetibilidade :	≤ 10% . Sr
Diâmetro do sensor :	M18x1
Invólucro :	Metálico
Tipo de invólucro :	CMV
Material do invólucro :	Latão Niquelado
Tipo de conexão elétrica :	Conector M12 Metálico (4 pinos)
Classe de proteção :	IP - 67
Tensão de alimentação :	10 a 30Vcc
Ripple máximo da fonte :	≤ 10%
Tipo de chaveamento :	C.C. 3/4Fios PNP

Função de saída :	Normal Aberta
Capacidade de carga :	$I_L \leq 100 \text{ mA}$ com proteção para curto-circuito
Corrente residual :	$\leq 10 \mu\text{A}$
Corrente de consumo com saída desacionada :	$\leq 12 \text{ mA}$
Corrente de consumo com saída acionada :	$\leq 18 \text{ mA}$
Queda de tensão na saída :	$\leq 3,5 \text{ V}$
Frequência máxima de chaveamento :	200 Hz
Proteção contra transientes :	Sim
Proteção contra inversão de polaridade :	Sim
Proteção contra curto-circuito na carga :	Sim (Térmica)
Led de indicação :	Sim (vermelho:saída)
Temperatura de operação :	-25°C a $+70^\circ\text{C}$

Esquema de ligação :



Reservamo-nos do direito de modificar qualquer informação contida neste site sem prévio aviso
Tecnotron Automação & Controles Industriais | Rua vera cruz, 305 - CEP: 06423-010 - Barueri - SP
Tel: +55 (11) 2744-1211 | www.tecnotron.ind.br