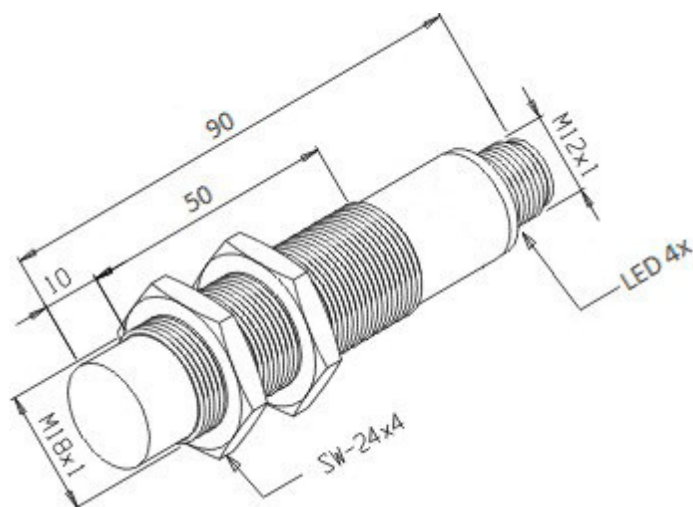


IN-8M-18SMV-PR/XL

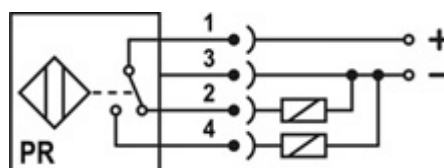
Desenho Mecânico :



Categoria :	Sensores
Subcategoria :	Sensor Indutivo Tubular Vdc 3 ou 4 fios
Status :	Ativo
Tipo De Produto :	Sensor de Proximidade Indutivo
Part Number :	01.331.4376/400
Formato :	Tubular
Tipo De Montagem :	Não Embutida
Tipo De Sensoramento :	Detecta Metais
Material Da Face Sensora :	Plástico PBT
Distância Sensora :	8 mm
Tolerância Da Distância :	± 10%
Alvo Padrão :	Chapa de ferro 24 x 24 x 1 mm
Histerese :	1% ~ 15% . Sr
Repetibilidade :	≤ 10% . Sr
Diâmetro Do Sensor :	M18x1
Invólucro :	Metálico
Tipo De Invólucro :	SM
Material Do Invólucro :	Latão Niquelado
Tipo De Conexão Elétrica :	Conector M12 Metálico (4 pinos)
Classe De Proteção :	IP - 67
Tensão De Alimentação :	10 a 30Vcc
Ripple Máximo Da Fonte :	≤ 10%
Tipo De Chaveamento :	C.C. 3/4Fios PNP
Função De Saída :	Reversível (A+F)
Capacidade De Carga :	RL ≥ 120R sem proteção para curto-circuito

Corrente Residual :	$\leq 10 \mu\text{A}$
Corrente De Consumo Com Saída Desacionada :	$\leq 20 \text{ mA}$
Corrente De Consumo Com Saída Acionada :	$\leq 30 \text{ mA}$
Queda De Tensão Na Saída :	$\leq 0,8 \text{ V}$
Frequência Máxima De Chaveamento :	200 Hz
Proteção Contra Transientes :	Sim
Proteção Contra Inversão De Polaridade :	Sim
Proteção Contra Curto-Circuito Na Carga :	Não
Led De Indicação :	Sim (vermelho: saída)
Temperatura De Operação :	-25°C a $+70^{\circ}\text{C}$

Esquema de Ligação :



Reservamo-nos do direito de modificar qualquer informação contida neste site sem prévio aviso
 Tecnotron Automação & Controles Industriais | Rua vera cruz, 305 - CEP: 06423-010 - Barueri - SP
 Tel: +55 (11) 2744-1211 | www.tecnotron.ind.br