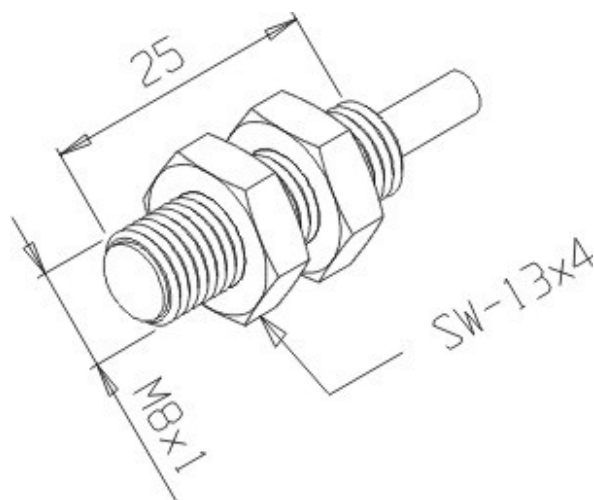


## IS-1-8I-N/V

Desenho Mecânico :

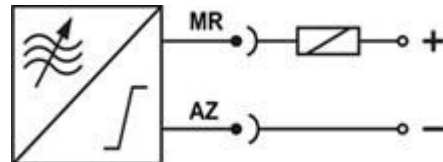


<b>Categoria :</b>	Sensores
<b>Subcategoria :</b>	Sensor Indutivo Tubular Namur
<b>Status :</b>	Ativo
<b>Tipo De Produto :</b>	Sensor de Proximidade Indutivo
<b>Part Number :</b>	01.021.0803/000
<b>Formato :</b>	Tubular
<b>Tipo De Montagem :</b>	Embutida
<b>Tipo De Sensoramento :</b>	Detecta Metais
<b>Material Da Face Sensora :</b>	Plástico PBT
<b>Distância Sensora :</b>	1 mm
<b>Tolerância Da Distância :</b>	± 10%
<b>Alvo Padrão :</b>	Chapa de ferro 8 x 8 x 1 mm
<b>Histerese :</b>	1% ~ 15% . Sr
<b>Repetibilidade :</b>	≤ 10% . Sr
<b>Diâmetro Do Sensor :</b>	M8x1
<b>Invólucro :</b>	Metálico
<b>Tipo De Invólucro :</b>	I
<b>Material Do Invólucro :</b>	Latão Niquelado
<b>Tipo De Conexão Elétrica :</b>	Cabo
<b>Classe De Proteção :</b>	IP - 67
<b>Tensão De Alimentação :</b>	8,2Vcc (NAMUR)
<b>Ripple Máximo Da Fonte :</b>	≤ 5%
<b>Resistência Interna Da Fonte :</b>	RI ~ 1 kΩ
<b>Tipo De Chaveamento :</b>	C.C. NAMUR

<b>Função De Saída :</b>	Normal Fechada
<b>Sensor Acionado :</b>	$\leq 1 \text{ mA}$
<b>Sensor Desacionado :</b>	$\geq 3 \text{ mA}$
<b>Ponto De Acionamento :</b>	1,50 mA
<b>Corrente Do Ponto De Desacionamento :</b>	1,80 mA
<b>Frequência Máxima De Chaveamento :</b>	1200 Hz
<b>Proteção Contra Inversão De Polaridade :</b>	Sim
<b>Led De Indicação :</b>	Não
<b>Temperatura De Operação :</b>	-25°C a +70°C

---

**Esquema de Ligação :**



---

Reservamo-nos do direito de modificar qualquer informação contida neste site sem prévio aviso  
Tecnotron Automação & Controles Industriais | Rua vera cruz, 305 - CEP: 06423-010 - Barueri - SP  
Tel: +55 (11) 2744-1211 | [www.tecnotron.ind.br](http://www.tecnotron.ind.br)