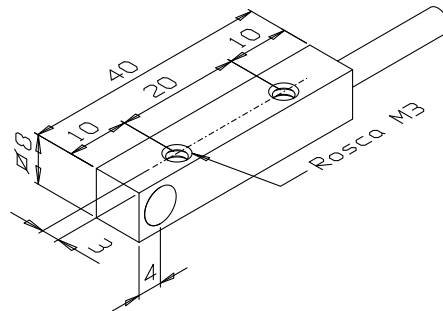


Dimensões: mm



Tipo de Sensor.....	Sensor de Proximidade Indutivo
Código do Produto.....	01.914.0164/000
Formato.....	Não Tubular
Tipo de Montagem.....	Embutida
Tipo de Sensoreamento.....	Detecta Metais
Material da Face Sensora.....	Plástico PBT
Distância Sensora Nominal (Sn).....	1,0 mm (alvo padrão)
Distância Sensora Útil (Su).....	0,81 mm (0,81 x Sn)
Tolerância da Distância.....	±10%
Alvo Padrão.....	Chapa de Ferro 8 x 8 x 1mm
Histerese.....	1% ~ 15% x Sr
Repetibilidade.....	≤ 10% x Sr
Diâmetro do Sensor.....	8X8
Invólucro.....	Metálico
Tipo de Invólucro.....	Alf
Material do Invólucro.....	Alumínio
Tipo de Conexão Elétrica.....	Cabo
Classe de Proteção.....	IP-67
Tensão de Alimentação.....	10 a 30 Vcc
Ripple Máximo da Fonte.....	≤ 10%
Tipo de Chaveamento.....	C.C. 3Fios NPN
Função de Saída.....	Aberta
Capacidade de Carga.....	RL ≥ 120Ω sem proteção contra curto-circuito
Corrente Residual na Carga.....	≤ 10 μA
Corrente de Consumo com Saída Desacionada.....	≤ 12 mA
Queda de Tensão na Saída (Carga Máxima).....	≤ 3,5 V
Frequência Máxima de Chaveamento.....	1000 Hz
Proteção Contra Transientes.....	Sim
Proteção Contra Inversão de Polaridade.....	Sim
Proteção Contra Curto-Circuito na Carga.....	Não
LED de indicação.....	Não
Temperatura de Operação.....	-25°C a +70°C
Esquema de Ligação.....	