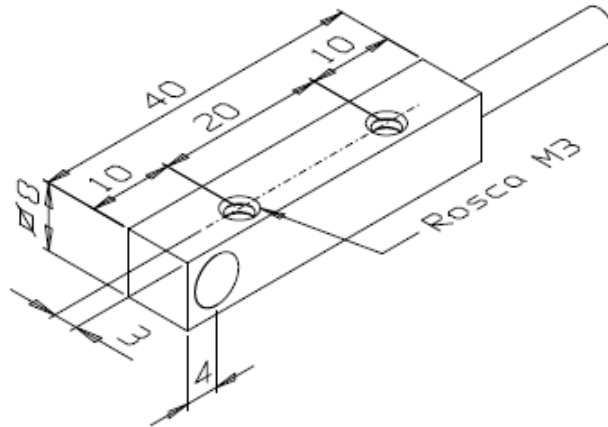


IS-1-ALF-PF/X

Desenho mecânico :

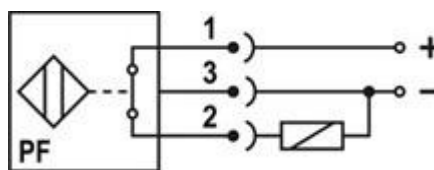
Dimensões: mm



Categoria :	Sensores
Subcategoria :	Sensor Indutivo Não Tubular Vdc 3 Ou 4 Fios
Status :	Ativo
Tipo de produto :	Sensor de Proximidade Indutivo
Part number :	01.914.0181/000
Formato :	Não Tubular
Tipo de montagem :	Embutida
Tipo de sensoramento :	Detecta Metais
Material da face sensora :	Plástico PBT
Distância sensora :	1 mm
Tolerância da distância :	± 10%
Alvo padrão :	8 x 8 x 1mm
Histerese :	1% ~ 15% . Sr
Repetibilidade :	≤ 10% . Sr
Dimensões LxAxP :	40 x 8 x 8 mm
Invólucro :	Metálico
Tipo de invólucro :	ALF
Material do invólucro :	Alumínio
Tipo de conexão elétrica :	Cabo
Classe de proteção :	IP - 67
Tensão de alimentação :	10 a 30 Vcc
Ripple máximo da fonte :	≤ 10%
Tipo de chaveamento :	C.C. 3/4Fios PNP

Função de saída :	Normal Aberta
Capacidade de carga :	$RL \geq 120R$ sem proteção para curto-circuito
Corrente residual :	$\leq 10 \mu A$
Corrente de consumo com saída desacionada :	$\leq 12 \text{ mA}$
Queda de tensão na saída :	$\leq 3,5 \text{ V}$
Frequência máxima de chaveamento :	1000 Hz
Proteção contra transientes :	Sim
Proteção contra inversão de polaridade :	Sim
Proteção contra curto-circuito na carga :	Não
Led de indicação :	Não
Temperatura de operação :	-25°C a +70°C

Esquema de ligação :



Reservamo-nos do direito de modificar qualquer informação contida neste site sem prévio aviso
Tecnotron Automação & Controles Industriais | Rua vera cruz, 305 - CEP: 06423-010 - Barueri - SP
Tel: +55 (11) 2744-1211 | www.tecnotron.ind.br