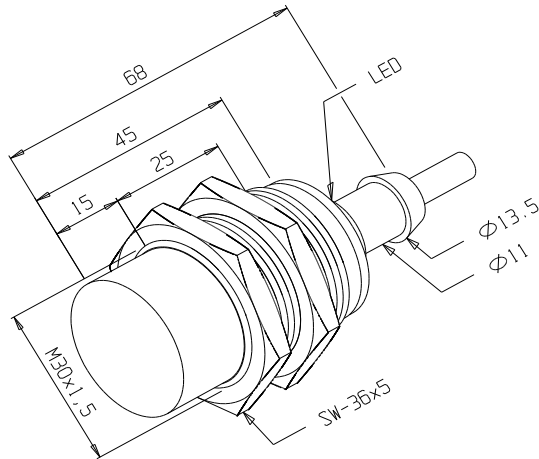


Dimensões: mm



Tipo de Sensor.....: Sensor de Proximidade Indutivo

Código do Produto.....: 01.911.0014/000

Formato.....: Tubular

Tipo de Montagem.....: Não Embutida

Tipo de Sensoreamento.....: Detecta Metais

Material da Face Sensora.....: Plástico PBT

Distância Sensora Nominal (Sn).....: 15,00 mm (alvo padrão)

Distância Sensora Util (Su).....: 12,15 mm (0,81 x Sn)

Tolerância da Distância.....: $\pm 10\%$

Alvo Padrão.....: Chapa de Ferro 45 x 45 x 1mm

Histerese.....: 1% ~ 15% x Sr

Repetibilidade.....: $\leq 10\%$ x Sr

Diâmetro do Sensor.....: M30x1,5

Invólucro.....: Metálico

Tipo de Invólucro.....: CG

Material do Invólucro.....: Latão Niquelado

Tipo de Conexão Elétrica.....: Cabo Silicone Ø2,8mm (18AWG)

Classe de Proteção.....: IP-67

Tensão Nominal de Operação.....: 8,2 Vcc

Ripple Máximo da Fonte.....: 5%

Tensão de Operação.....: 7 a 9 Vcc

Tipo de Chaveamento.....: Namur (fechado)

Valores Nominais de Corrente

Ponto de Acionamento.....: $\leq 1,5$ mA

Ponto de Desacionamento.....: $\geq 1,8$ mA

Sensor Acionado.....: ≤ 1 mA

Sensor Desacionado.....: ≥ 3 mA

Resistência Máxima de Cabeação.....: ≤ 100 Ω

Frequência Máxima de Chaveamento.....: 100 Hz

Proteção Contra Transientes.....: Sim

LED de Indicação.....: Não

Temperatura de Operação.....: -40°C a $+70^{\circ}\text{C}$

Esquema de Ligação.....: 