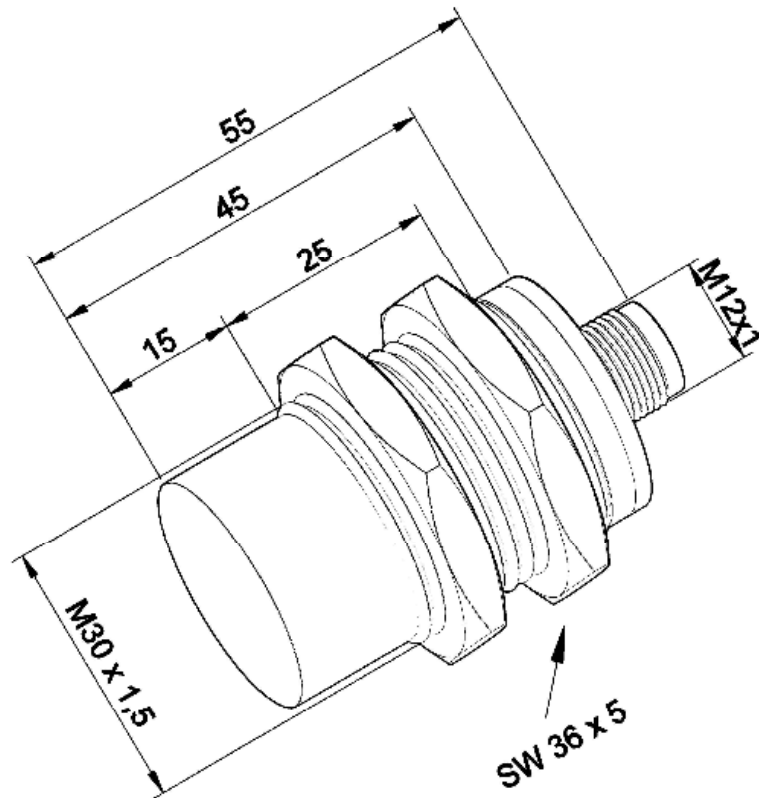


## IS-15-30CM12-N/0016

Desenho Mecânico :



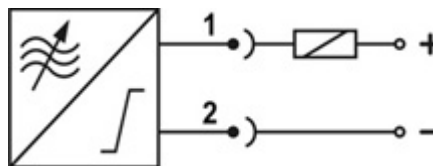
<b>Tipo De Sensor :</b>	Sensor de Proximidade Indutivo
<b>Código Do Produto :</b>	01.911.0016/000
<b>Formato :</b>	Tubular
<b>Tipo De Montagem :</b>	Não Embutida
<b>Tipo De Sensoreamento :</b>	Detecta Metais
<b>Material Da Face Sensora :</b>	Plástico PBT
<b>Distância Sensora Nominal (Sn) :</b>	15mm (alvo padrão)
<b>Distância Sensora Útil (Su) :</b>	12,15 mm (0,81 x Sn)
<b>Tolerância Da Distância :</b>	±10%
<b>Alvo Padrão :</b>	Chapa de Ferro 45 x 45 x 1mm
<b>Histerese :</b>	1% ~ 15% x Sr
<b>Repetibilidade :</b>	≤ 10% x Sr
<b>Diâmetro Do Sensor :</b>	M30x1,5
<b>Invólucro :</b>	Metálico

<b>Tipo De Invólucro :</b>	CM12
<b>Material Do Invólucro :</b>	Latão Niquelado
<b>Tipo De Conexão Elétrica :</b>	M12
<b>Classe De Proteção :</b>	IP-67
<b>Tensão Nominal De Operação :</b>	8,2 Vcc
<b>Ripple Máximo Da Fonte :</b>	5%
<b>Tensão De Operação :</b>	7 a 9 Vcc
<b>Tipo De Chaveamento :</b>	Namur (fechado)

**Valores Nominais De Corrente**

<b>Ponto De Acionamento :</b>	$\leq 1,5 \text{ mA}$
<b>Ponto De Desacionamento :</b>	$\geq 1,8 \text{ mA}$
<b>Sensor Acionado :</b>	$\leq 1 \text{ mA}$
<b>Sensor Desacionado :</b>	$\geq 3 \text{ mA}$
<b>Resistência Máxima De Cabeação :</b>	$\leq 100 \ \Omega$
<b>Frequência Máxima De Chaveamento :</b>	100 Hz
<b>Proteção Contra Transientes :</b>	Sim
<b>Led De Indicação :</b>	Não
<b>Temperatura De Operação :</b>	$-40^{\circ}\text{C}$ a $+70^{\circ}\text{C}$

**Esquema de Ligação :**



Reservamo-nos do direito de modificar qualquer informação contida neste site sem prévio aviso  
 Tecnotron Automação & Controles Industriais | Rua vera cruz, 305 - CEP: 06423-010 - Barueri - SP  
 Tel: +55 (11) 2744-1211 | [www.tecnotron.ind.br](http://www.tecnotron.ind.br)