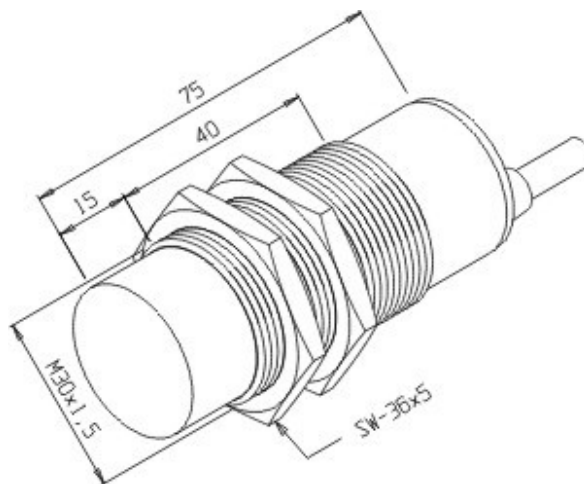


IS-15-30H-WR4/Y

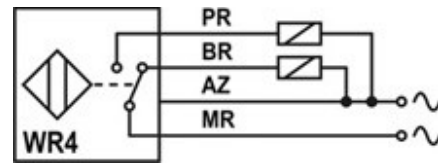
Desenho Mecânico :



Categoria :	Sensores
Subcategoria :	Sensor Indutivo Tubular Vca 3 ou 4 fios
Status :	Ativo
Tipo De Produto :	Sensor de Proximidade Indutivo
Part Number :	01.723.6895/000
Formato :	Tubular
Tipo De Montagem :	Não Embutida
Tipo De Sensoramento :	Detecta Metais
Material Da Face Sensora :	Plástico PBT
Distância Sensora :	15 mm
Tolerância Da Distância :	± 10%
Alvo Padrão :	Chapa de ferro 45 x 45 x 1 mm
Histerese :	1% ~ 15% . Sr
Repetibilidade :	≤ 10% . Sr
Diâmetro Do Sensor :	M30x1,5
Invólucro :	Metálico
Tipo De Invólucro :	H
Material Do Invólucro :	Latão Niquelado
Tipo De Conexão Elétrica :	Cabo
Classe De Proteção :	IP - 67
Tensão De Alimentação :	90 a 250Vca
Faixa De Frequência De Alimentação :	45 ~ 65 Hz
Tipo De Chaveamento :	C.A. 3/4Fios
Função De Saída :	Reversível (A+F)
Capacidade De Carga :	IL ≤ 500 mA

Corrente Mínima De Chaveamento :	5 mA
Corrente Residual :	$\leq 0,5$ mA
Corrente De Surto :	4 A @ $t \leq 20$ ms / $f \leq 1$ Hz
Corrente De Consumo Com Saída Desacionada :	≤ 10 mA
Corrente De Consumo Com Saída Acionada :	≤ 10 mA
Queda De Tensão Na Saída :	$\leq 3,0$ V
Frequência Máxima De Chaveamento :	5 Hz
Proteção Contra Transientes :	Sim
Led De Indicação :	Não
Temperatura De Operação :	-25°C a +70°C

Esquema de Ligação :



Reservamo-nos do direito de modificar qualquer informação contida neste site sem prévio aviso
Tecnotron Automação & Controles Industriais | Rua vera cruz, 305 - CEP: 06423-010 - Barueri - SP
Tel: +55 (11) 2744-1211 | www.tecnotron.ind.br