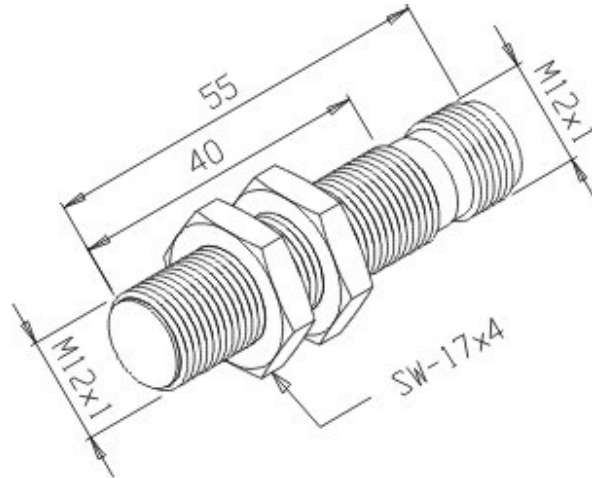


## IS-2-12CK12-N/V

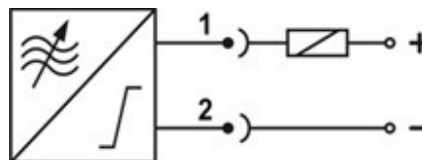
desenho mecânico :



<b>Categoria :</b>	Sensores
<b>Subcategoria :</b>	Sensor Indutivo Tubular Namur
<b>status :</b>	Ativo
<b>tipo de produto :</b>	Sensor de Proximidade Indutivo
<b>part number :</b>	01.021.2303/000
<b>formato :</b>	Tubular
<b>tipo de montagem :</b>	Embutida
<b>tipo de sensoramento :</b>	Detecta Metais
<b>material da face sensora :</b>	Plástico PBT
<b>distância sensora :</b>	2 mm
<b>tolerância da distância :</b>	± 10%
<b>alvo padrão :</b>	Chapa de ferro 12 x 12 x 1 mm
<b>histerese :</b>	1% ~ 15% . Sr
<b>repetibilidade :</b>	<= 10% . Sr
<b>diâmetro do sensor :</b>	M12x1
<b>invólucro :</b>	Metálico
<b>tipo de invólucro :</b>	CK12
<b>material do invólucro :</b>	Latão Niquelado
<b>tipo de conexão elétrica :</b>	Conector M12 Metálico (4 pinos)
<b>classe de proteção :</b>	IP - 67
<b>tensão de alimentação :</b>	8,2Vcc (NAMUR)
<b>ripple máximo da fonte :</b>	<= 5%
<b>resistência interna da fonte :</b>	RI ~ 1 kâ ;
<b>tipo de chaveamento :</b>	C.C. NAMUR
<b>função de saída :</b>	Normal Fechada

<b>sensor acionado :</b>	$\leq 1 \text{ mA}$
<b>sensor desacionado :</b>	$\geq 3 \text{ mA}$
<b>ponto de acionamento :</b>	1,50 mA
<b>corrente do ponto de desacionamento :</b>	1,80 mA
<b>freqüência máxima de chaveamento :</b>	1000 Hz
<b>proteção contra inversão de polaridade :</b>	Sim
<b>led de indicação :</b>	Não
<b>temperatura de operação :</b>	-25°C a +70°C

**esquema de ligação :**



Reservamo-nos do direito de modificar qualquer informação contida neste site sem prévio aviso  
 Tecnotron Automação & Controles Industriais | Rua vera cruz, 305 - CEP: 06423-010 - Barueri - SP  
 Tel: +55 (11) 2744-1211 | [www.tecnotron.ind.br](http://www.tecnotron.ind.br)