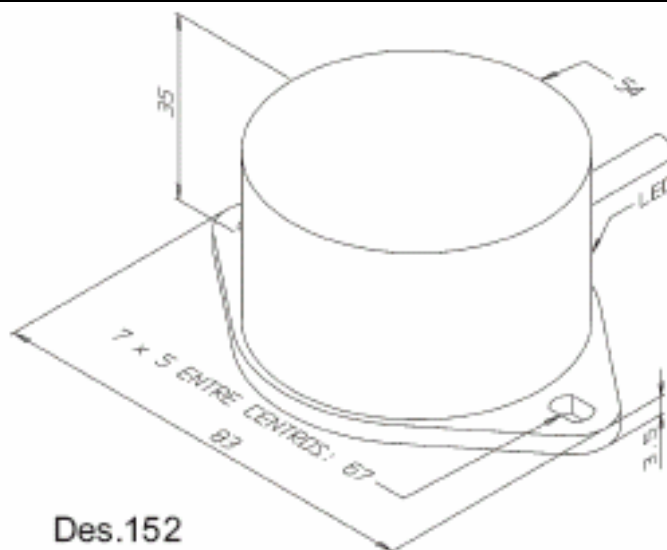


IS-25-FX0-N/V



tipo de Sensor.....	Sensor de Proximidade Indutivo Namur
part Number.....	01.022.6573/000
formato.....	Não Tubular
tipo de Montagem.....	Não Embutida
tipo de Sensoreamento.....	Detecta Metais
material da Face Sensora.....	Plástico PBT
distância Sensora Nominal (Sn).....	25,00 mm (alvo padrão)
distância Sensora Útil (Su).....	20,25 mm (0,81 x Sn)
tolerância da Distância.....	±10%
material do Padrão.....	Chapa de Ferro 75 x 75 x 1mm
tolerância de corte.....	1% ~ 15% x Sr
deformabilidade.....	≤ 10% x Sr
diâmetro do Sensor.....	M54
material do Invólucro.....	Plástico
tipo de Invólucro.....	ABS
material do Invólucro.....	Plástico ABS
tipo de Conexão Elétrica.....	Saída cabo
grau de Proteção.....	IP-67
tensão de Alimentação.....	7 a 9 Vcc
queda Máxima da Fonte.....	≤ 10%
tipo de Chaveamento.....	Namur
estado de Saída.....	Fechado
corrente acionada.....	≤ 1 mA
corrente desacionada.....	≤ 3 mA
tempo de acionamento.....	≤ 1,5 mA
tempo de desacionamento.....	≤ 1,8 mA
freqüência Máxima de Comutação.....	500 Hz
proteção Contra Transientes.....	Não
proteção Contra Inversão de Polaridade.....	Não
proteção Contra Curto-Circuito na Carga.....	Não
Indicação de Falha.....	Sim (Vermelho: Saída)
temperatura de Operação.....	-25°C a +70°C