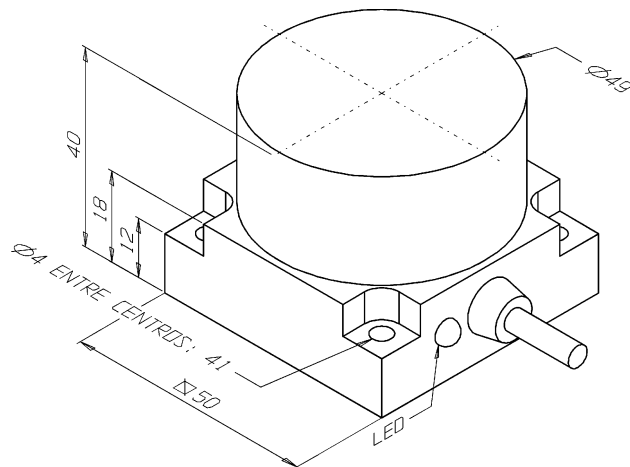
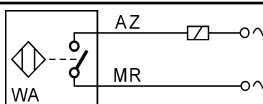


IS-25-Q50-WA/ZL

Dimensões: mm



Tipo de Sensor.....	Sensor de Proximidade Indutivo
Part Number.....	01.914.0521/000
Formato.....	Não Tubular
Tipo de Montagem.....	Não Embutida
Tipo de Sensoreamento.....	Detecta Metais
Material da Face Sensora.....	Plástico ABS
Distância Sensora Nominal (Sn).....	25,00 mm (alvo padrão)
Distância Sensora Util (Su).....	20,25 mm (0,81 x Sn)
Tolerância da Distância.....	±10%
Alvo Padrão.....	Chapa de Ferro 75 x 75 x 1 mm
Histerese.....	1% ~ 15% x Sr
Repetibilidade.....	≤ 10% x Sr
Dimensões.....	50 x 40 x 50 mm
Invólucro.....	Metálico
Tipo de Invólucro.....	Q50
Material do Invólucro.....	Alumínio Anodizado
Tipo de Conexão Elétrica.....	Cabo PVC (Ø 5,50mm , 2 Vias , 20AWG)
Comprimento do Cabo.....	2 m
Classe de Proteção.....	IP-67
Tensão de Alimentação.....	20 a 250 Vca
Frequência de Alimentação.....	45 ~ 65 Hz
Tipo de Chaveamento.....	C.A. 2Fios
Função de Saída.....	Aberta
Capacidade de Carga.....	≤ 500 mA
Corrente Mínima de Chaveamento.....	10 mA
Corrente Residual na Carga.....	≤ 2,5 mA
Corrente de Consumo com Saída Desacionada.....	- - - -
Corrente de Surto.....	2A @ t ≤ 20 ms / f ≤ 1 Hz
Queda de Tensão na Saída (Carga Máxima).....	≤ 6 V
Frequência Máxima de Chaveamento.....	10 Hz
Proteção Contra Transientes.....	Sim
LED de indicação.....	Sim
Temperatura de Operação.....	-25°C a +70°C
Esquema de Ligação.....	

Reservamo-nos do direito de modificar qualquer informação contida neste site sem prévio aviso
 Tecnotron Automação & Controles Industriais | Rua vera cruz, 305 - CEP: 06423-010 - Barueri - SP
 Tel: +55 (11) 2744-1211 | www.tecnotron.ind.br