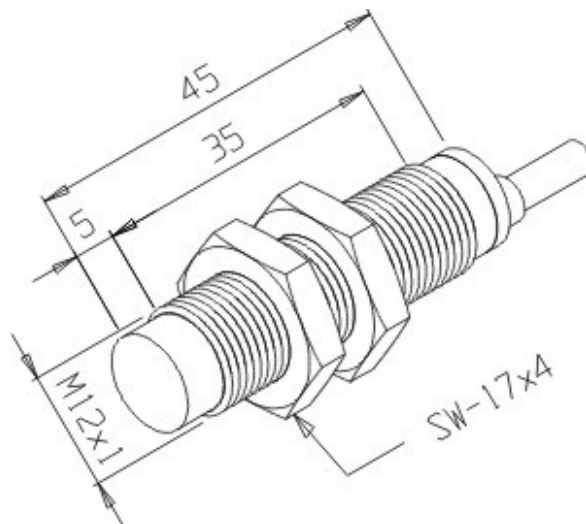


## IS-4-12C-N/V

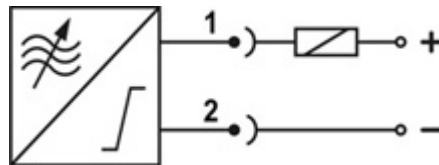
Desenho Mecânico :



|                                   |                                |
|-----------------------------------|--------------------------------|
| <b>Categoria :</b>                | Sensores                       |
| <b>Subcategoria :</b>             | Sensor Indutivo Tubular Namur  |
| <b>Status :</b>                   | Ativo                          |
| <b>Tipo De Produto :</b>          | Sensor de Proximidade Indutivo |
| <b>Part Number :</b>              | 01.021.2253/000                |
| <b>Formato :</b>                  | Tubular                        |
| <b>Tipo De Montagem :</b>         | Não Embutida                   |
| <b>Tipo De Sensoramento :</b>     | Detecta Metais                 |
| <b>Material Da Face Sensora :</b> | Plástico PBT                   |
| <b>Distância Sensora :</b>        | 4 mm                           |
| <b>Tolerância Da Distância :</b>  | ± 10%                          |
| <b>Alvo Padrão :</b>              | Chapa de ferro 12 x 12 x 1 mm  |
| <b>Histerese :</b>                | 1% ~ 15% . Sr                  |
| <b>Repetibilidade :</b>           | ≤ 10% . Sr                     |
| <b>Diâmetro Do Sensor :</b>       | M12x1                          |
| <b>Invólucro :</b>                | Metálico                       |
| <b>Tipo De Invólucro :</b>        | C                              |
| <b>Material Do Invólucro :</b>    | Latão Niquelado                |
| <b>Tipo De Conexão Elétrica :</b> | Cabo                           |
| <b>Classe De Proteção :</b>       | IP - 67                        |
| <b>Tensão De Alimentação :</b>    | 8,2Vcc (NAMUR)                 |
| <b>Ripple Máximo Da Fonte :</b>   | ≤ 5%                           |

|   |                |
|---|----------------|
| <b>Resistência Interna Da Fonte :</b>           | RI ~ 1 kΩ      |
| <b>Tipo De Chaveamento :</b>                    | C.C. NAMUR     |
| <b>Função De Saída :</b>                        | Normal Fechada |
| <b>Sensor Acionado :</b>                        | ≤ 1 mA         |
| <b>Sensor Desacionado :</b>                     | ≥ 3 mA         |
| <b>Ponto De Acionamento :</b>                   | 1,50 mA        |
| <b>Corrente Do Ponto De Desacionamento :</b>    | 1,80 mA        |
| <b>Frequência Máxima De Chaveamento :</b>       | 500 Hz         |
| <b>Proteção Contra Inversão De Polaridade :</b> | Sim            |
| <b>Led De Indicação :</b>                       | Não            |
| <b>Temperatura De Operação :</b>                | -25°C a +70°C  |

**Esquema de Ligação :**



Reservamo-nos do direito de modificar qualquer informação contida neste site sem prévio aviso  
 Tecnotron Automação & Controles Industriais | Rua vera cruz, 305 - CEP: 06423-010 - Barueri - SP  
 Tel: +55 (11) 2744-1211 | [www.tecnotron.ind.br](http://www.tecnotron.ind.br)