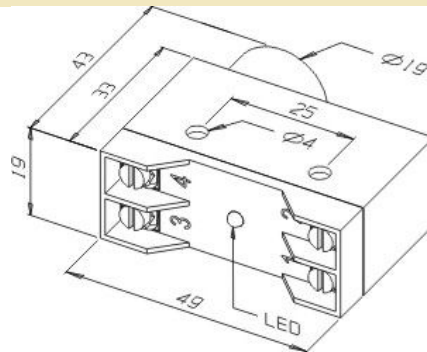


IS-5-FXMP-PR/XL

Desenho Mecânico :



Categoria :	Sensores
Subcategoria :	Sensor Indutivo Nao Tubular Cc 3 e 4 fios
Status :	Ativo
Tipo De Produto :	Sensor de Proximidade Indutivo
Part Number :	01.914.0412/000
Formato :	Não Tubular
Tipo De Montagem :	Embutida
Tipo De Sensoramento :	Detecta Metais
Material Da Face Sensora :	Plástico ABS
Distância Sensora :	5 mm
Tolerância Da Distância :	± 10%
Alvo Padrão :	Chapa de ferro 19 x 19 x 1 mm
Histerese :	1% ~ 15% . Sr
Repetibilidade :	≤ 10% . Sr
Dimensões LxAxP :	49 x 19 x 43
Invólucro :	Plástico
Tipo De Invólucro :	FXMP
Material Do Invólucro :	Plástico ABS
Tipo De Conexão Elétrica :	Parafuso
Classe De Proteção :	IP - 10
Tensão De Alimentação :	10 a 30 Vcc
Ripple Máximo Da Fonte :	≤ 10%
Tipo De Chaveamento :	C.C. 3/4Fios PNP
Função De Saída :	Reversível
Capacidade De Carga :	RL ≥ 120R sem proteção para curto-circuito
Corrente Residual :	≤ 10 µA
Corrente De Consumo Com Saída Desacionada :	≤ 20 mA
Corrente De Consumo Com Saída Acionada :	≤ 30 mA
Queda De Tensão Na Saída :	≤ 0,8 V
Frequência Máxima De Chaveamento :	500 Hz
Proteção Contra Transientes :	Sim
Proteção Contra Inversão De Polaridade :	Sim
Proteção Contra Curto-circuito Na Carga :	Não
Led De Indicação :	Sim (vermelho:saída)
Temperatura De Operação :	-25°C a +70°C

Esquema De Ligação :

