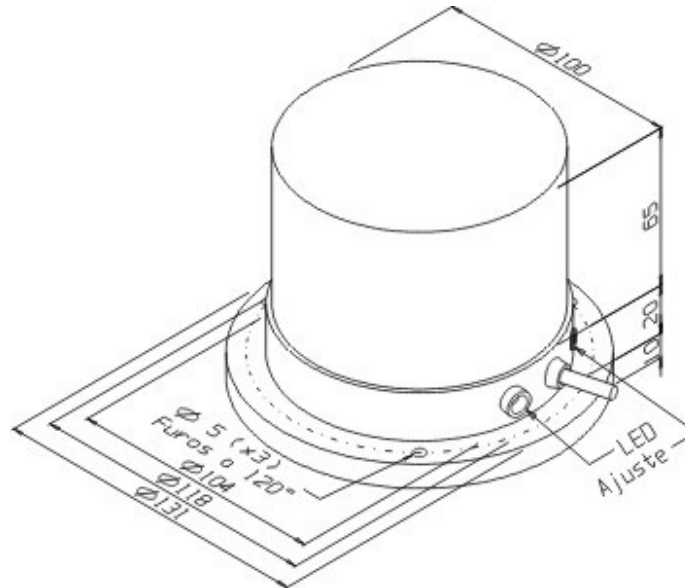


# IS-50-FX3-PR/XL

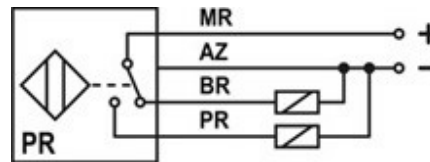
desenho mecânico :



|                                   |   |
|-----------------------------------|---|
| <b>Categoria :</b>                | Sensores                                    |
| <b>Subcategoria :</b>             | Sensor Indutivo Não Tubular Vdc 3 Ou 4 Fios |
| <b>status :</b>                   | Ativo                                       |
| <b>tipo de produto :</b>          | Sensor de Proximidade Indutivo              |
| <b>part number :</b>              | 01.322.7216/000                             |
| <b>formato :</b>                  | Não Tubular                                 |
| <b>tipo de montagem :</b>         | Não Embutida                                |
| <b>tipo de sensoramento :</b>     | Detecta Metais                              |
| <b>material da face sensora :</b> | Plástico PBT                                |
| <b>distância sensora :</b>        | 50 mm                                       |
| <b>tolerância da distância :</b>  | ± 10%                                       |
| <b>alvo padrão :</b>              | Chapa de ferro 150 x 150 x 1 mm             |
| <b>histerese :</b>                | 1% ~ 15% . Sr                               |
| <b>repetibilidade :</b>           | <= 10% . Sr                                 |
| <b>dimensões LxAxP :</b>          | 131 x 95 x 131                              |
| <b>invólucro :</b>                | Metálico                                    |
| <b>tipo de invólucro :</b>        | FX3   |
| <b>material do invólucro :</b>    | Alumínio                                    |
| <b>tipo de conexão elétrica :</b> | Cabo  |
| <b>classe de proteção :</b>       | IP - 67                                     |
| <b>tensão de alimentação :</b>    | 10 a 30 Vcc                                 |
| <b>ripple máximo da fonte :</b>   | <= 10%                                      |

|  |   |
|--|---|
| <b>tipo de chaveamento :</b>                       | C.C. 3/4Fios PNP                            |
| <b>função de saída :</b>                           | Reversível                                  |
| <b>capacidade de carga :</b>                       | RL => 120R sem proteção para curto-circuito |
| <b>corrente residual :</b>                         | <= 10 $\mu$ A                               |
| <b>corrente de consumo com saída desacionada :</b> | <= 20 mA                                    |
| <b>corrente de consumo com saída acionada :</b>    | <= 30 mA                                    |
| <b>queda de tensão na saída :</b>                  | <= 0,8 V                                    |
| <b>freqüência máxima de chaveamento :</b>          | 10 Hz                                       |
| <b>proteção contra transientes :</b>               | Sim   |
| <b>proteção contra inversão de polaridade :</b>    | Sim   |
| <b>proteção contra curto-circuito na carga :</b>   | Não   |
| <b>led de indicação :</b>                          | Sim (vermelho:saída)                        |
| <b>temperatura de operação :</b>                   | -25°C a +70°C                               |

**esquema de ligação :**



Reservamo-nos do direito de modificar qualquer informação contida neste site sem prévio aviso  
Tecnotron Automação & Controles Industriais | Rua vera cruz, 305 - CEP: 06423-010 - Barueri - SP  
Tel: +55 (11) 2744-1211 | [www.tecnotron.ind.br](http://www.tecnotron.ind.br)