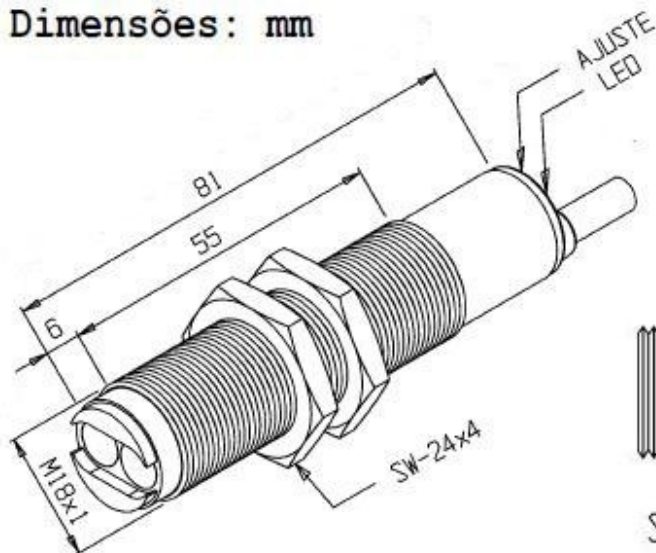


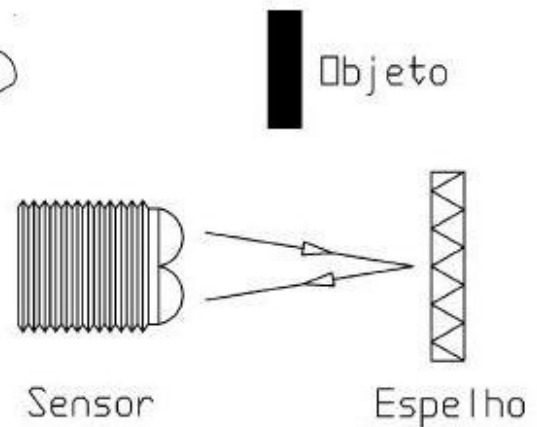
RSA-200M-18SA-PR/PDL

Desenho Mecânico :

Dimensões: mm



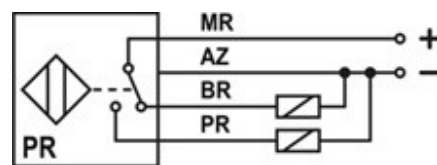
Retro-Reflexão



Categoria :	Sensores
Subcategoria :	Sensor Fotoelétrico Tubular Retroreflexivo
Status :	Ativo
Tipo De Produto :	Sensor de Proximidade Fotoelétrico
Part Number :	04.441.4966/000
Formato :	Tubular
Tipo De Montagem :	Bi-Lateral (Óptica + Objeto + Espelho)
Tipo De Sensoramento :	Retro-Reflectivo, reflexão por Espelho
Material Da Face Sensora :	Porta lente: ABS / Lente: Vidro
Distância Sensora :	200 cm
Tolerância Da Distância :	- 10% ~ + 35%
Mínimo Objeto Detectável :	Objeto opaco Ø40 mm
Alvo Padrão :	Espelho Prismático EP-40R
Histerese :	3% ~ 25% x Sr
Repetibilidade :	≤ 10% . Sr
Intensidade Máxima De Luz Externa :	3.000 lux
Diâmetro Do Sensor :	M18x1
Invólucro :	Metálico
Tipo De Invólucro :	SA
Material Do Invólucro :	Latão niquelado
Tipo De Conexão Elétrica :	Cabo
Classe De Proteção :	IP - 65

Tensão De Alimentação :	10 a 30V _{cc}
Ripple Máximo Da Fonte :	≤ 10%
Tipo De Chaveamento :	C.C. 3/4Fios PNP
Função De Saída :	Reversível (A+F)
Capacidade De Carga :	IL ≤ 200mA com proteção contra curto circuito
Corrente Residual Na Carga :	≤ 100 μA
Corrente De Consumo Com Saída Desacionada :	< 15 mA
Queda De Tensão Na Saída :	≤ 2,5V
Tempo De Resposta Na Presença Do Objeto :	≤ 5 ms
Tempo De Resposta Na Ausência Do Objeto :	≤ 5 ms
Frequência De Comutação :	100 Hz
Proteção Contra Transientes :	Sim
Proteção Contra Inversão De Polaridade :	Sim
Proteção Contra Curto-Circuito Na Carga :	Sim (Pulsante)
Led De Indicação :	Sim (detecção do objeto)
Temperatura De Operação :	0°C a +60°C

Diagrama de Ligação :



Reservamo-nos do direito de modificar qualquer informação contida neste site sem prévio aviso
Tecnotron Automação & Controles Industriais | Rua vera cruz, 305 - CEP: 06423-010 - Barueri - SP
Tel: +55 (11) 2744-1211 | www.tecnotron.ind.br