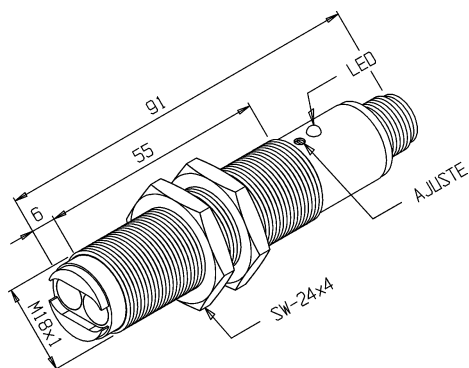
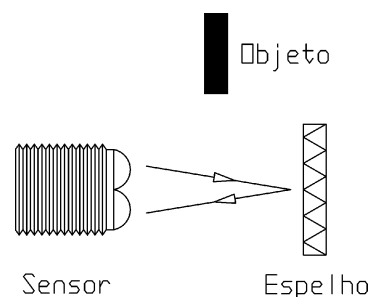


Dimensões: mm



Retro-Reflexão



Tipo de Sensor.....	Sensor de Proximidade Fotoelétrico
Número de Identificação (part number).....	04.441.5086/000
Formato.....	Tubular
Tipo de Emissão de Luz.....	Infravermelho (880nm)
Tipo de Sensoreamento.....	Obstrução da Luz Reflectida pelo Espelho Prismático
Distância Sensora Nominal (Sn).....	2000 mm (utilizando espelho EP-40R)
Zona Morta/Cega (inoperância c/ espelho).....	≤ 250 mm
Ajuste de Sensibilidade.....	Potenciômetro de 15 Voltas na Lateral do Sensor
Efeito do Ajuste no Sentido Anti-horário.....	Aumento da Sensibilidade (redução da distância)
Faixa de Distância com Sensibilidade Ajustável.....	500 a 2000 mm
Dimensões do Menor Objeto Detectável.....	Ø 40 mm (usar ajuste p/ objeto menor ou translúcido)
Histerese.....	3% ~ 25% x Sr
Repetibilidade.....	≤ 10% x Sr
Diâmetro do Sensor.....	18 mm (c/ rosca de fixação M18x1)
Tipo de Invólucro.....	Plástico
Material do Invólucro.....	ABS
Material da Face Sensora (lente).....	Vidro oftálmico
Tipo de Conexão Elétrica.....	Conector Plástico M12 (4 pinos)
Faixa da Tensão de Alimentação.....	10 a 30 Vcc (ondulação incluída nos limites)
Ondulação da Tensão de Alimentação (pico a pico).....	≤ 10%
Corrente de Consumo sem Carga.....	≤ 15 mA
Tipo de Chaveamento.....	C.C. 4Fios PNP
Função de Saída.....	Reversível (pino 4 = dark on; pino 2 = light on)
Capacidade de Carga.....	≤ 200 mA
Corrente Residual na Carga.....	≤ 100 µA
Capacitância de Carga Permitida.....	≤ 0,1 µF
Queda de Tensão na Saída (c/ carga máxima).....	≤ 2,5 V
Frequência Máxima de Chaveamento.....	100 Hz
Tempo de Resposta no Acionamento (Ton).....	≤ 5 ms
Tempo de Resposta no Desacionamento (Toff).....	≤ 5 ms
Retardo do Estado de Prontidão (start-up delay).....	≤ 100 ms
Proteção Contra Transientes.....	Sim
Proteção Contra Inversão de Polaridade.....	Sim
Proteção Contra Inversão Total dos Fios.....	Sim
Proteção Contra Curto-Circuito na Carga.....	Sim
Classe de Proteção.....	IP-65
LED de indicação.....	Vermelho (detecção do objeto)
Temperatura de Operação.....	0°C a +60°C
Umidade Relativa do Ar (sem condensação).....	35% a 85%
Intensidade Máxima da Luz Ambiente.....	≤ 3000 lux (lâmp. incandescente) ou 10000 lux (solar)
Esquema de Ligação.....	