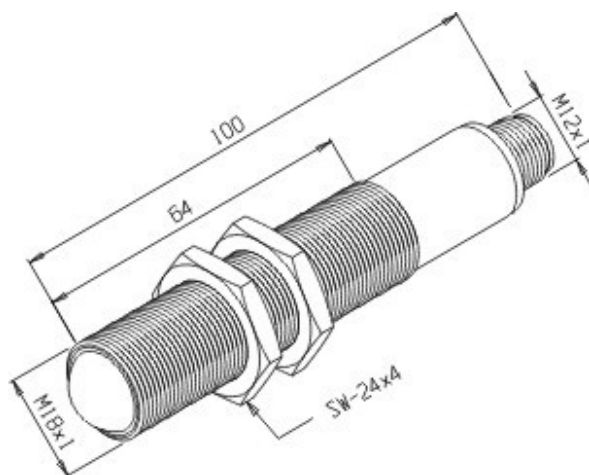


SBE-10-18PRK12-00/X

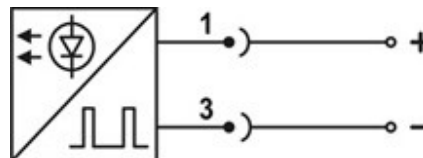
Desenho Mecânico :



Categoria :	Sensores
Subcategoria :	Sensor Fotoelétrico Tubular Barreira
Status :	Ativo
Tipo De Produto :	Sensor de Proximidade Fotoelétrico
Part Number :	05.323.4440/000
Formato :	Tubular
Tipo De Montagem :	Bi-Lateral (Emissor + Objeto + Receptor)
Tipo De Sensoramento :	Barreira, feixe unidirecional (Emissor)
Material Da Face Sensora :	Porta lente: ABS / Lente: Vidro
Distância Sensora :	10 metros
Tolerância Da Distância :	- 10% ~ + 50%
Mínimo Objeto Detectável :	Objeto opaco \varnothing 20 mm
Histerese :	5% ~ 20% . Sr
Repetibilidade :	\leq 10% . Sr
Intensidade Máxima De Luz Externa :	3.000 lux
Diâmetro Do Sensor :	M18x1
Invólucro :	Plástico
Tipo De Invólucro :	PRK12
Material Do Invólucro :	Plástico ABS
Tipo De Conexão Elétrica :	Conector M12 Plástico (4 pinos)
Classe De Proteção :	IP - 65
Tensão De Alimentação :	10 a 30Vcc
Ripple Máximo Da Fonte :	\leq 10%
Tipo De Chaveamento :	Não possui saída (emissor)

Função De Saída :	Não possui saída (emissor)
Capacidade De Carga :	Não utiliza carga (emissor)
Corrente Residual Na Carga :	*
Corrente De Consumo :	≤ 30 mA
Corrente De Consumo Com Saída Desacionada :	≤ 30 mA
Corrente De Consumo Com Saída Acionada :	≤ 35 mA
Queda De Tensão Na Saída :	*
Tempo De Resposta Na Presença Do Objeto :	*
Tempo De Resposta Na Ausência Do Objeto :	*
Frequência De Comutação :	*
Proteção Contra Transientes :	Não
Proteção Contra Inversão De Polaridade :	Sim
Proteção Contra Curto-Circuito Na Carga :	*
Led De Indicação :	Não
Temperatura De Operação :	0°C a +60°C

Diagrama de Ligação :



Reservamo-nos do direito de modificar qualquer informação contida neste site sem prévio aviso
 Tecnotron Automação & Controles Industriais | Rua vera cruz, 305 - CEP: 06423-010 - Barueri - SP
 Tel: +55 (11) 2744-1211 | www.tecnotron.ind.br