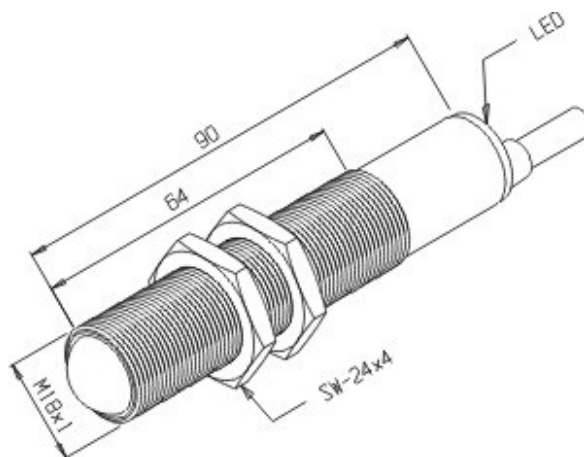


# SBR-10-18PR-NR/QL

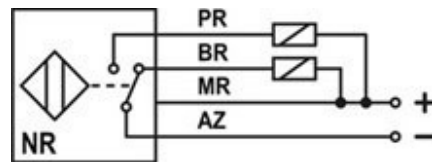
Desenho Mecânico :



<b>Categoria :</b>	Sensores
<b>Subcategoria :</b>	Sensor Fotoelétrico Tubular Barreira
<b>Status :</b>	Ativo
<b>Tipo De Produto :</b>	Sensor de Proximidade Fotoelétrico
<b>Part Number :</b>	05.323.4405/000
<b>Formato :</b>	Tubular
<b>Tipo De Montagem :</b>	Bi-Lateral (Emissor + Objeto + Receptor)
<b>Tipo De Sensoramento :</b>	Barreira, feixe unidirecional (Receptor)
<b>Material Da Face Sensora :</b>	Porta lente: ABS / Lente: Vidro
<b>Distância Sensora :</b>	10 metros
<b>Tolerância Da Distância :</b>	- 10% ~ + 50%
<b>Mínimo Objeto Detectável :</b>	Objeto opaco $\varnothing$ 20 mm
<b>Histerese :</b>	5% ~ 20% . Sr
<b>Repetibilidade :</b>	$\leq$ 10% . Sr
<b>Intensidade Máxima De Luz Externa :</b>	3.000 lux
<b>Diâmetro Do Sensor :</b>	M18x1
<b>Invólucro :</b>	Plástico
<b>Tipo De Invólucro :</b>	PR
<b>Material Do Invólucro :</b>	Plástico ABS
<b>Tipo De Conexão Elétrica :</b>	Cabo
<b>Classe De Proteção :</b>	IP - 65
<b>Tensão De Alimentação :</b>	10 a 30Vcc
<b>Ripple Máximo Da Fonte :</b>	$\leq$ 10%
<b>Tipo De Chaveamento :</b>	C.C. 3/4Fios NPN
<b>Função De Saída :</b>	Reversível (A+F)

<b>Capacidade De Carga :</b>	$I_L \leq 400\text{mA}$ sem proteção contra curto-circuito
<b>Corrente Residual Na Carga :</b>	$\leq 100 \mu\text{A}$
<b>Corrente De Consumo :</b>	*
<b>Corrente De Consumo Com Saída Desacionada :</b>	$\leq 30 \text{mA}$
<b>Corrente De Consumo Com Saída Acionada :</b>	$\leq 35 \text{mA}$
<b>Queda De Tensão Na Saída :</b>	$\leq 1,5 \text{V}$
<b>Tempo De Resposta Na Presença Do Objeto :</b>	$\leq 60 \text{ms}$
<b>Tempo De Resposta Na Ausência Do Objeto :</b>	$\leq 30 \text{ms}$
<b>Frequência De Comutação :</b>	10 Hz
<b>Proteção Contra Transientes :</b>	Sim
<b>Proteção Contra Inversão De Polaridade :</b>	Sim
<b>Proteção Contra Curto-Circuito Na Carga :</b>	Não
<b>Led De Indicação :</b>	Sim (vermelho: saída)
<b>Temperatura De Operação :</b>	0°C a +60°C

**Diagrama de Ligação :**



Reservamo-nos do direito de modificar qualquer informação contida neste site sem prévio aviso  
 Tecnotron Automação & Controles Industriais | Rua vera cruz, 305 - CEP: 06423-010 - Barueri - SP  
 Tel: +55 (11) 2744-1211 | [www.tecnotron.ind.br](http://www.tecnotron.ind.br)