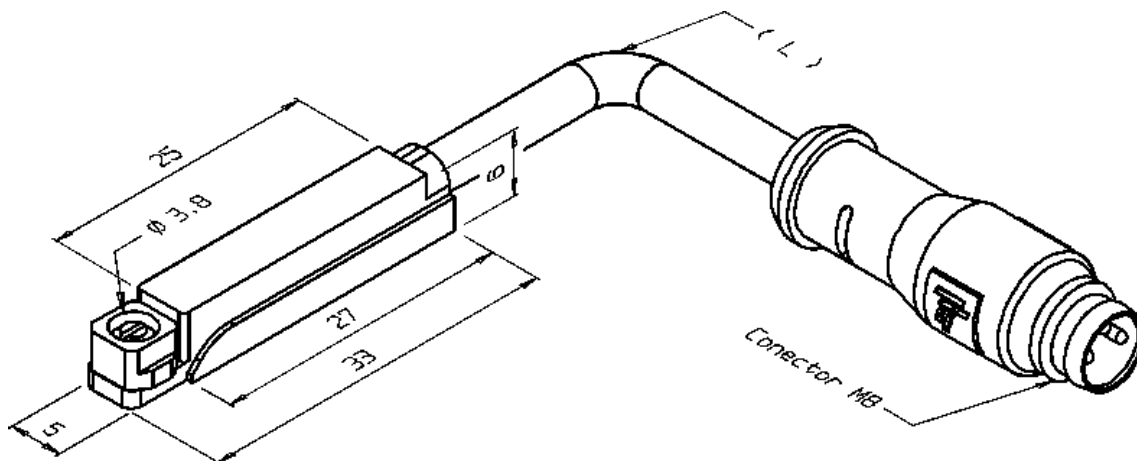


Dimensões: mm



Tipo de Sensor.....	Sensor de Proximidade Magnético
Part Number.....	07.042.0002/001
Formato.....	Não Tubular
Tipo de Montagem.....	Encaixado em Cilindros Pneumáticos
Tipo de Sensoreamento.....	Detecta Embulos Magnéticos
Material da Face Sensora.....	Plástico PA6.6
Invólucro.....	Plástico
Tipo de Invólucro.....	TS33A
Material do Invólucro.....	Plástico PA6.6
Tipo de Conexão Elétrica.....	Conector Metálico M8 (3 pinos)
Comprimento do Cabo.....	30 cm
Classe de Proteção.....	IP-67
Tensão de Alimentação.....	10 a 30 Vcc
Ripple Máximo da Fonte.....	≤ 10%
Tipo de Chaveamento.....	C.C. 3Fios PNP
Função de Saída.....	Aberta
Capacidade de Carga.....	≤ 50 mA
Capacitância de Carga Permitida.....	≤ 1 μF
Corrente Residual na Carga.....	≤ 100 μA
Corrente de Consumo com Saída Desacionada.....	≤ 10 mA
Corrente de Consumo com Saída Acionada.....	≤ 15 mA
Queda de Tensão na Saída (Carga Máxima).....	≤ 3,0 V
Frequência Máxima de Chaveamento.....	5000 Hz
Duração de Passagem do Alvo.....	≥ 0,1 ms
Start-up Delay.....	Ausente
Proteção Contra Transientes.....	Sim
Proteção Contra Inversão de Polaridade.....	Sim
Proteção Contra Curto-Circuito na Carga.....	Sim (térmica)
LED de indicação.....	Vermelho (função de saída)
Temperatura de Operação.....	-25°C a +70°C
Esquema de Ligação.....	