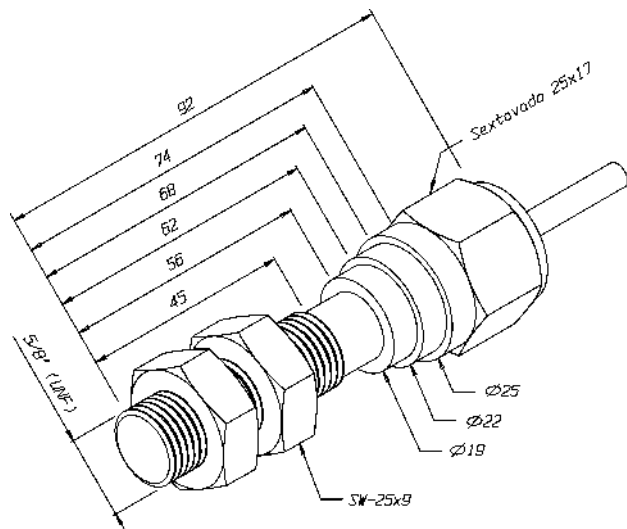


Dimensões: mm



Tipo de Sensor.....	Sensor de Proximidade Magnético (reed-switch)
Número de Identificação (part number).....	07.021.3776/000
Formato.....	Tubular (rosca de fixação de 5/8" - 18UNF)
Tipo de Montagem.....	Embutida
Tipo de Sensoriamento.....	Deteção de Magnetes (ímãs)
Distância Sensora Nominal (Sn).....	2,5 mm (alvo padrão)
Alvo Padrão.....	Acionador 09.011.1901/000 ou 09.911.1902/000
Histerese.....	30% ~ 60% x Sr
Repetibilidade.....	≤ 5% x Sr
Tipo de Invólucro.....	Metálico
Material do Invólucro.....	Aço-Inox 316
Tipo de Conexão Elétrica.....	2m de Cabo PVC Ø5,0mm, 3 Vias, 22AWG (0,34mm ²)
Tensão Máxima de Comutação.....	240 Vca 250 Vcc
Potência Máxima de Comutação.....	25 VA 25 W
Corrente Máxima de Comutação.....	1 Aca (0,2 A @ 120 Vca) ou (0,1 A @ 240 Vca) 1 Acc (1,0 A @ 24 Vcc)
Tipo de Comutação.....	CA/CC 3Fios
Função de Saída (configuração).....	Reversível (SPDT)
Material do Contato.....	Ródio
Resistência Inicial do Contato.....	≤ 0,15 Ω
Tempo de Fechamento (bounce incluso).....	≤ 5 ms
Tempo de Abertura (bounce incluso).....	≤ 5 ms
Frequência Máxima de Chaveamento.....	20 Hz
Duração de Passagem do Alvo.....	≥ 15 ms (relativo ao centro da face sensora)
Proteção Contra Transientes.....	Não
Proteção Contra Inversão dos Fios.....	Não
Proteção Contra Curto-Circuito na Carga.....	Não
LED de indicação.....	Não
Grau de Proteção.....	IP67 - NEMA 1,3,4,4X,6 (NÃO ATENDE: NEMA 7,9)
Temperatura de Operação.....	-25°C a +70°C
Vida Elétrica (carga resistiva).....	≥ 600.000 ciclos de operação
Esquema de Ligação.....	