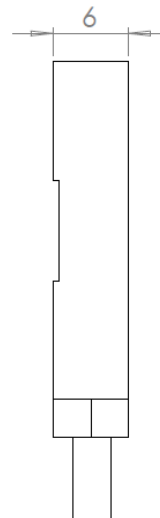
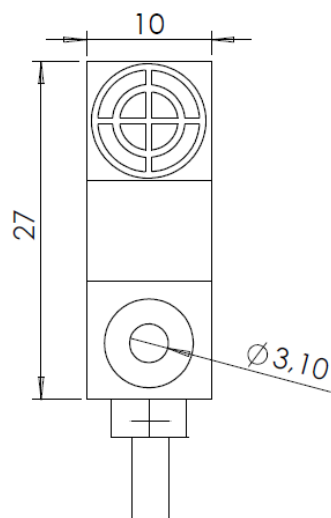
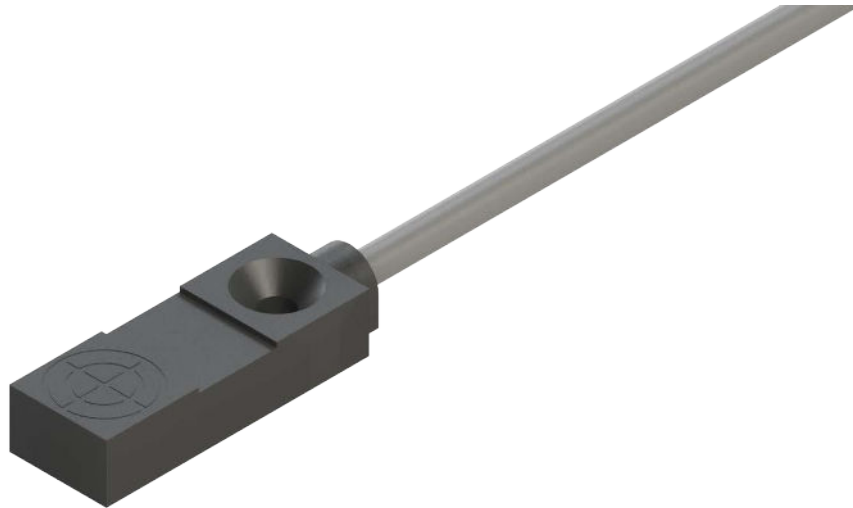


IN-2P-S10A-PA/PDL

Desenho Mecânico :



Categoria :

Subcategoria :

Status :

Tipo De Produto :

Part Number :

Formato :

Tipo De Montagem :

Tipo De Sensoramento :

Material Da Face Sensora :

Distância Sensora :

Tolerância Da Distância :

Alvo Padrão :

Histerese :

Sensores

Sensor Indutivo Não Tubular Vdc 3 Ou 4 Fios

Ativo

Sensor de Proximidade Indutivo

01.914.0701/901

Não Tubular

Não-Embutida

Detecta Metais

Plástico (policarbonato)

2 mm

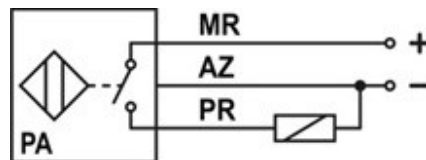
± 10%

Chapa de ferro 10 x 10 x 1 mm

1% ~ 15% . Sr

Repetibilidade :	$\leq 10\% \cdot Sr$
Invólucro :	Plástico
Tipo De Invólucro :	S10A
Material Do Invólucro :	Plástico (policarbonato)
Tipo De Conexão Elétrica :	Cabo
Classe De Proteção :	IP - 67
Tensão De Alimentação :	10 a 30 Vcc
Ripple Máximo Da Fonte :	$\leq 10\%$
Tipo De Chaveamento :	C.C. 3/4Fios PNP
Função De Saída :	Normal Aberta
Capacidade De Carga :	$IL \leq 200 \text{ mA}$ com proteção para curto-circuito
Corrente Residual :	$\leq 10 \mu\text{A}$
Corrente De Consumo Com Saída Desacionada :	$\leq 8 \text{ mA}$
Corrente De Consumo Com Saída Acionada :	$\leq 10 \text{ mA}$
Queda De Tensão Na Saída :	$\leq 2,5 \text{ V}$
Frequência Máxima De Chaveamento :	400 Hz
Proteção Contra Transientes :	Sim
Proteção Contra Inversão De Polaridade :	Sim
Proteção Contra Curto-Circuito Na Carga :	Sim
Led De Indicação :	Sim
Temperatura De Operação :	-25°C a $+70^{\circ}\text{C}$

Esquema de Ligação :



Reservamo-nos do direito de modificar qualquer informação contida neste site sem prévio aviso
 Tecnotron Automação & Controles Industriais | Rua vera cruz, 305 - CEP: 06423-010 - Barueri - SP
 Tel: +55 (11) 2744-1211 | www.tecnotron.ind.br