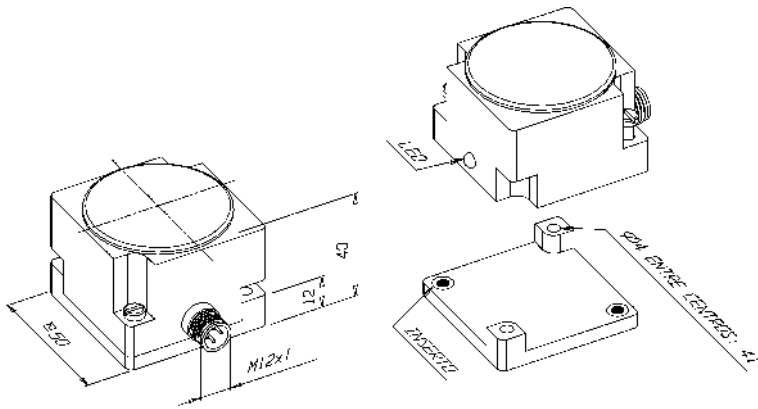
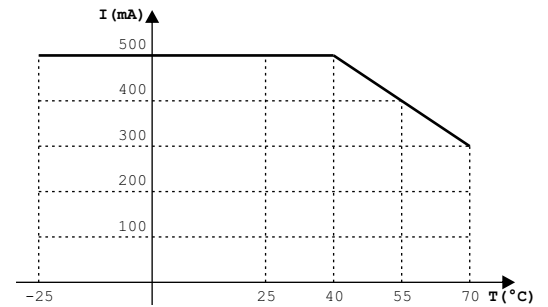


Dimensões: mm



Capacidade de Carga x Temperatura



Tipo de Sensor.....	Sensor de Proximidade Indutivo
Número de Identificação (part number).....	01.914.0622/000
Formato.....	Não Tubular
Tipo de Montagem.....	Não Embutida
Tipo de Sensoreamento.....	Detecção de Metais
Distância Sensora Nominal (Sn).....	25,00 mm (alvo padrão)
Distância Sensora Util (Su).....	20,25 mm (0,81 x Sn)
Alvo Padrão.....	Chapa de Ferro 75x75x1mm
Histerese.....	1% ~ 15% x Sr
Repetibilidade.....	≤ 10% x Sr
Fixação da Base.....	Por furos passantes (permitem parafusos M4)
Tipo de Invólucro.....	Plástico
Material do Invólucro.....	PBT
Material da Face Sensora.....	PBT
Material da Base de Fixação.....	PBT
Tipo de Conexão Elétrica.....	Conector Metálico M12 (4 pinos)
Faixa da Tensão de Alimentação.....	20 a 250 Vca
Frequência da Tensão de Alimentação.....	45 a 65 Hz
Tipo de Chaveamento.....	C.A. 2Fios
Função de Saída.....	Fechada
Capacidade de Carga (@25°C).....	≤ 500 mA
Capacidade de Carga (@70°C).....	≤ 300 mA
Corrente Mínima de Chaveamento.....	5 mA
Corrente Residual na Carga.....	≤ 1,5 mA
Corrente de Surto Instantâneo.....	2A @ t ≤ 20ms (f ≤ 1Hz)
Queda de Tensão na Saída (c/ carga máxima).....	≤ 7 V
Frequência Máxima de Chaveamento.....	15 Hz
Duração de Passagem do Alvo.....	≥ 25 ms (relativo ao centro da face sensora)
Retardo do Estado de Prontidão (start-up delay) ..	≤ 100 ms
Proteção Contra Transientes.....	Sim
Proteção Contra Inversão dos Fios.....	Sim
Proteção Contra Curto-Circuito na Carga.....	Não
Classe de Proteção.....	IP-67
LED de indicação.....	Vermelho (função de saída)
Temperatura de Operação.....	-25°C a +70°C
Esquema de Ligação.....	