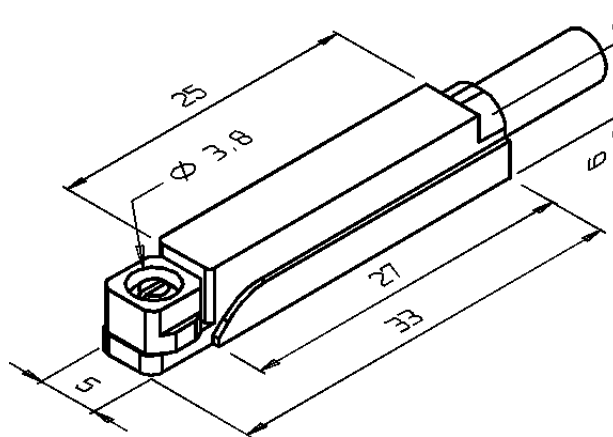
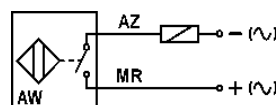


Dimensões: mm



Tipo de Sensor.....	Sensor Magnético Reed Switch
Part Number.....	07.022.0703/000
Formato.....	Não Tubular
Invólucro.....	Plástico
Tipo de Invólucro.....	TS33A
Material do Invólucro.....	Plástico PA6.6
Tipo de Conexão Elétrica.....	Cabo PVC ( $\varnothing \leq 3,9\text{mm}$ , 2vias x 26AWG)
Comprimento do Cabo.....	2 m
Classe de Proteção.....	IP-67
Temperatura de Operação.....	-25°C a +70°C
Tipo de Chaveamento.....	2Fios (CA/CC)
Função de Saída.....	Aberta
Material do Contato.....	Rutênio
Tensão de Comutação.....	10 a 30 V (Vcc ou Vca)
Queda de Tensão.....	$\leq 3,5$ V
Corrente Máxima de Chaveamento.....	100 mA
Corrente Mínima de Chaveamento.....	5 mA
Potência Máxima de Comutação.....	$\leq 3$ W (ou VA)
Proteção Contra Curto-Circuito na Carga.....	Não
Proteção Contra Inversão de Polaridade.....	Sim
Tempo de Comutação (Bounce Incluso).....	$\leq 1$ ms
Tempo de Soltura (Bounce Incluso).....	$\leq 1$ ms
Frequência Máxima de Chaveamento.....	500 Hz
LED de Indicação.....	Sim (Vermelho: Saída)

Esquema de Ligação.....



Reservamo-nos do direito de modificar qualquer informação contida neste site sem prévio aviso.  
Tecnotron Automação & Controles Industriais | Rua vera cruz, 305 - CEP 06423-010 Barueri - SP  
Tel / WhatsApp: +55 (11) 2744-1211 | [www.tecnotron.ind.br](http://www.tecnotron.ind.br)