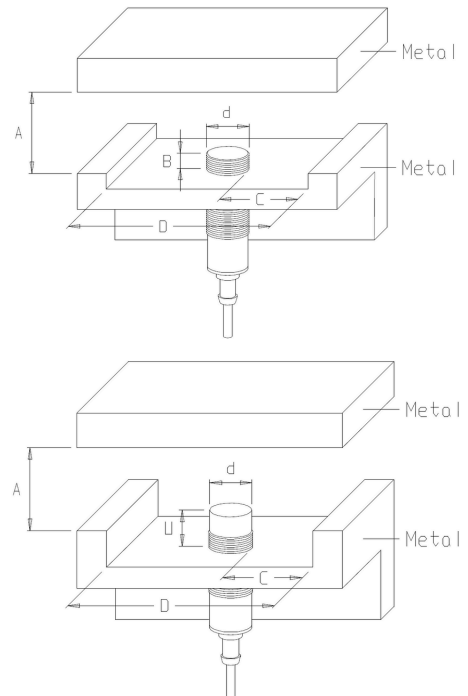


DESCRIÇÃO TÉCNICA

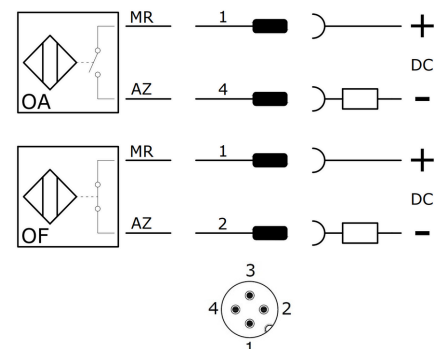
Os sensores indutivos são dispositivos eletrônicos que detectam a presença de materiais ferromagnéticos sem que seja preciso ter contato físico entre eles. Os sensores indutivos podem ser empregados em condições severas de trabalho, em aplicações que seja necessária a detecção de metais em meio a óleos lubrificantes, óleos solúveis, óleos de corte, vibrações, presença de líquidos, pós e onde são exigidos altos níveis de vedação e robustez.

INSTALAÇÃO



Sensor	d	A	B/U	C	D
IB-2M-12...	12	6	0	0	12
IN-4M-12...	12	12	8	12	36

LIGAÇÃO



Fator de Correção									
Aço FE 360	1	Cobre	0,26	Alumínio	0,3	Latão	0,4	Aço Inox S. V2A 1/2 mm	0,67

Dados Técnicos

Código do produto	IB-2M-12CA-OA/TSL	IB-2M-12CA-OF/TSL	IN-4M-12CA-OA/TSL	IN-4M-12CA-OF/TSL
Part Number	01.221.2241/000	01.221.2242/000	01.221.2251/000	01.221.2252/000
Função De Saída	Normal aberta	Normal fechada	Normal aberta	Normal fechada
Tipo de Montagem	Embutido		Não Embutido	
Distância Sensora	2 mm		4 mm	
Tipo de Sensoramento	Detecta Metais			
Material da Face Sensora	Plástico PBT			
Tolerância da Distância	± 10%			
Alvo Padrão	Chapa de ferro 12 x 12 x 1 mm			
Histerese	1% ~ 15% . Sr			
Repetibilidade	≤ 10% . Sr			
Diâmetro do Sensor	M12x1			
Tipo de Invólucro	CMV			
Material do Invólucro / Formato	Latão niquelado			
Tipo de Conexão Elétrica	Cabo			
Classe de Proteção	IP- 67			
Tensão de Alimentação	10 a 60 Vcc			
Ripple Máximo da Fonte	≤ 10%			
Tipo De Chaveamento	C.C. 2Fios			
Capacidade De Carga	≤ 100 mA			
Corrente Mínima De Chaveamento	5 mA			
Corrente Residual	≤ 600 µA			
Queda De Tensão Na Saída	≤ 5,0 V			
Frequência Máxima De Chaveamento	300 Hz		200 Hz	
Proteção Contra Transientes	Sim			
Proteção Contra Inversão De Polaridade	Sim			
Proteção Contra Curto-Circuito Na Carga	Sim (Térmica)			
Led De Indicação	Sim (vermelho; saída)			
Temperatura De Operação	-25°C a +70°C D34			

Tecnotron Automação & Controles Industriais

Rua Vera Cruz, 305 - CEP: 06423-010 - Barueri - SP Tel: +55 (11) 2744-1211 | www.tecnotron.ind.br

Reservamo-nos do direito de modificar qualquer informação contida neste site sem prévio aviso.