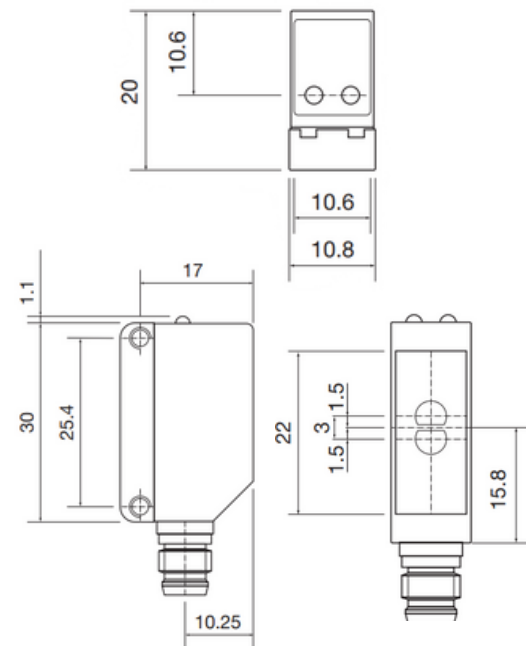




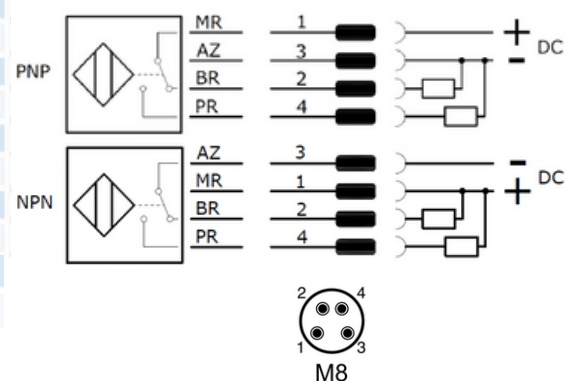
## DESCRIÇÃO TÉCNICA

Os sensores ópticos ou fotoelétricos são dispositivos eletrônicos que detectam a presença de materiais em geral, através de um feixe de luz que quando o material interrompe ou reflete a sua propagação a saída do sensor é comutado.

## DESENHO MECÂNICO



## LIGAÇÃO



Dados Técnicos	
Código do Produto	BGJ-20P-3020F4-PR/PCL      BGJ-20P-3020F4-NR/PCL
Part. Number	03.914.0071/921      03.914.0072/921
Dimensões	30 x 20 x 10,8 mm
Princípio de Atuação	Difuso com Supressão de Fundo
Distância sensora Máxima	200 mm
Zona Cega	10 mm
Luz	Vermelha
Tamanho do Ponto de Luz	120 x 160 mm @ 200 mm
Ajuste de Sensibilidade	Elétrico 210° Mecânico 240°
Led indicador, Verde	Alimentado
Led indicador, Amarelo	Estado de Sensorização
Polaridade	PNP      NPN
IO-Link	Sim
Conexão	Conector M8, 4 pinos
Saída (4)	Light On / IO-Link
Saída (2)	Dark On
Tensão de Alimentação	10...30 Vdc
Oscilação da Tensão	≤ 10% Vpp
Corrente de Saída	100 mA
Sinal Alto/Baixo	≤ (Ub-2.0 V) / aprox. 0 V
Consumo de Energia (sem carga)	≤ 30 mA
Operação em Temperatura Ambiente	-25°...+65°C
Tempo de Resposta	≤ 1.0 ms
Frequência de Comutação	1000 Hz
Proteção contra Reversão de Tensão	Sim
Proteção contra Curto-Circuito	Sim
Classe de Proteção	IP67
Choque e Vibração	IEC 60947-5-2
Peso	20 g
Material do Invólucro	ABS
Material da Lente	PMMA