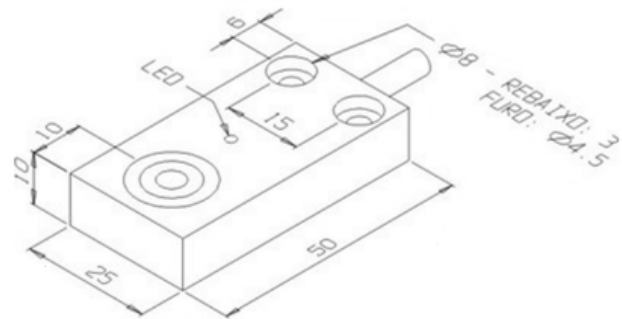


DESCRIÇÃO TÉCNICA

Os sensores indutivos não-tubulares são soluções compactas e discretas para detectar metais em várias aplicações. Seu design inovador oferece diversas vantagens em comparação com os sensores indutivos tubulares tradicionais

A linha não-tubular é pensada na diversidade de formatos para atender o maior número de aplicações e máquinas na indústria.

DESENHO MECÂNICO

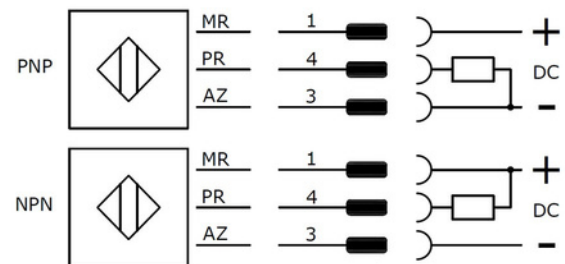


Dados Técnicos

Código do Produto	IB-5P-B10A-PA/XL	IB-5P-B10A-NA/XL	IB-5P-B10A-PF/XL	IB-5P-B10A-NF/XL
Part. Number	01.332.2322/000	01.332.2321/000	01.332.2324/000	01.332.2323/000
Polaridade	PNP	NPN	PNP	NPN
Função de Saída	Normal Aberta		Normal Fechada	
Tipo de Sensoramento	Detecta metais			
Material da Face Sensora	PBT			
Material do Invólucro	PBT			
Categoria	Não-tubular			
Distância Sensora	5 mm			
Tolerância de Distância	± 10%			
Alvo Padrão	Chapa de Ferro 15 x 15 x 1mm			
Histerese	1% ~ 15% x Sr			
Repetibilidade	≤ 10% x Sr			
Dimensões	25 x 10 x 50 mm			
Tensão de Alimentação	10 a 30 Vdc			
Ripple Máximo Da Fonte	≤ 10%			
Tipo de Chaveamento	C.C. 3 Fios			
Grau de Proteção	IP67			
Capacidade de carga	RL ≥ 120R			
Consumo de Corrente	≤ 12mA			
Queda de Tensão na Saída	≤ 0,8 V			
LED de Sinalização	Sim			
Frequência de Comutação	500 Hz			
Proteção contra curto circuito	Não			
Proteção contra Inversão de Polaridade	Sim			
Temperatura de Operação	-25°C a +70°C			
Conexão	Cabo 2m, PVC			

LIGAÇÃO

Normal Aberta (NA)



Normal Fechada (NF)

