

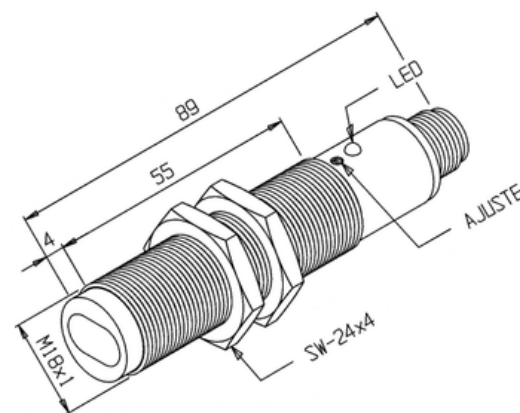


## DESCRIÇÃO TÉCNICA

Os sensores ópticos ou fotoelétricos são dispositivos eletrônicos que detectam a presença de materiais em geral, através de um feixe de luz que quando o material interrompe ou reflete a sua propagação a saída do sensor é comutada.

No modelo difuso, o emissor e o receptor estão no mesmo corpo, e o sensor detecta o objeto através da luz refletida diretamente por ele, sendo ideal para curtas distâncias e aplicações mais simples.

## DIMENSÕES

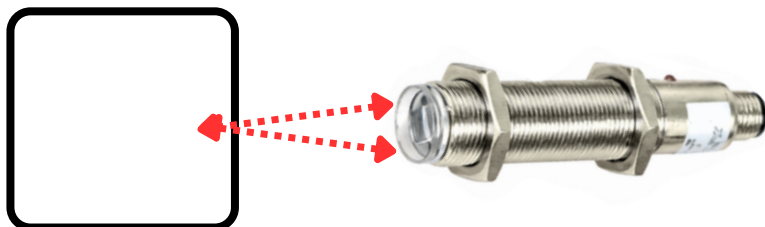


### Dados Técnicos

Código do Produto	DSJ-40M-18SM-NR/PDL	DSJ-40M-18SM-PR/PDL
Part Number	03.443.5005/000	03.443.5006/000
Princípio de Funcionamento	Difuso Energético	
Diâmetro do Sensor	M18x1	
Distância Máxima	400 mm	
Alvo Padrão	Papel Branco 200x200mm (90% de reflectividade)	
Tipo de Luz	Infravermelho	
Ajuste de Sensibilidade	Potenciômetro de 15 Voltas na Carcaça do Sensor	
Tipo De Sensoramento	Difusão da Luz Diretamente no Objeto	
Led Indicador	Sim (vermelho: saída)	
IO-Link	Não	
Tensão de Operação	10...30 Vdc	
Ripple Residual	≤ 10% Vpp	
Polaridade	NPN	PNP
Histerese	3% ~ 25% x Sr	
Capacidade de Carga	≤ 200 mA	
Tempo de Resposta (C/ Objeto)	≤ 5 ms	
Frequência	100 Hz	
Proteção contra Curto-Circuito	Sim	
Proteção contra Inversão de Polaridade	Sim	
Temperatura de Operação	0°C a +60°C	
Classe de Proteção	IP65	
Umidade Relativa do Ar	35% a 85% (Sem Condensação)	
Zona Cega	≤ 20 mm	
Intensidade Máx Luz Ambiente	≤ 3000 lux (lâmp. incandescente) ou 10000 lux (solar)	
Material da Carcaça	Latão Niquelado	
Material da Lente	Vidro Oftálmico	
Conexão	Conector M12, 4 pinos	

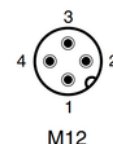
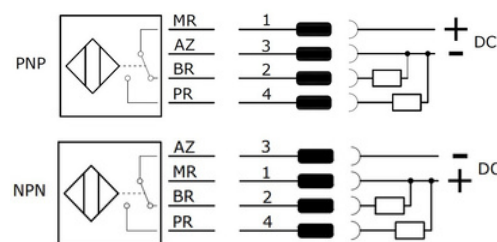
## APLICAÇÃO

### OBJETO CLARO\*



\*: A detecção de objetos com tonalidades mais escuras resulta em redução da distância sensora efetiva, devido à menor refletividade da superfície, o que implica em menor retorno do feixe óptico ao receptor do sensor

## LIGAÇÃO



## Tecnotron Automação & Controles Industriais

Rua Vera Cruz, 305 - CEP: 06423-010 - Barueri - SP Tel: +55 (11) 2744-1211 | [www.tecnotron.ind.br](http://www.tecnotron.ind.br)

Reservamo-nos do direito de modificar qualquer informação contida neste site sem prévio aviso.