

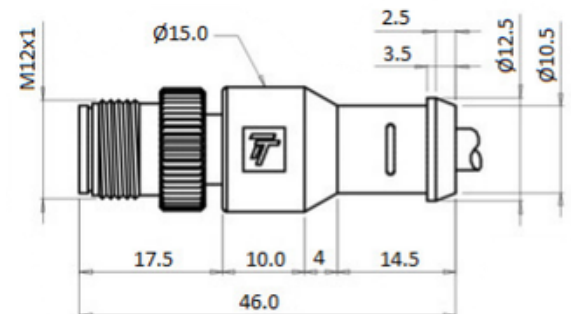
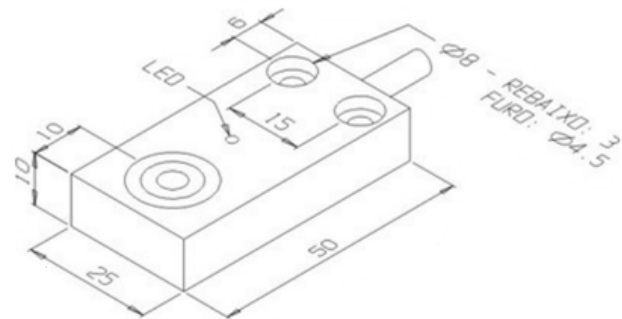


DESCRIÇÃO TÉCNICA

Os sensores indutivos não-tubulares são soluções compactas e discretas para detectar metais em várias aplicações. Seu design inovador oferece diversas vantagens em comparação com os sensores indutivos tubulares tradicionais

A linha não-tubular é pensada na diversidade de formatos para atender o maior número de aplicações e máquinas na indústria.

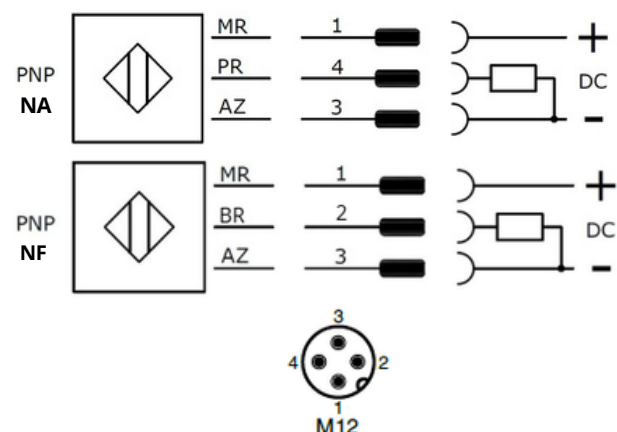
DESENHO MECÂNICO



Dados Técnicos

	IB-5P-B10A-PA/TCL+.15M4SA1	IB-5P-B10A-PF/TCL+.15M4SA1
Código do Produto	IB-5P-B10A-PA/TCL+.15M4SA1	IB-5P-B10A-PF/TCL+.15M4SA1
Part. Number	01.914.0471/000	01.914.0472/000
Polaridade	Normal Aberta	Normal Fechada
Função de Saída		PNP
Tipo de Sensoramento		Detecta metais
Material da Face Sensora		PBT
Material do Invólucro		PBT
Categoria		Não-tubular
Distância Sensora		5 mm
Tolerância de Distância		± 10%
Alvo Padrão		Chapa de Ferro 15 x 15 x 1mm
Histerese		1% ~ 15% x Sr
Repetibilidade		≤ 10% x Sr
Dimensões		25 x 10 x 50 mm
Tensão de Alimentação		10 a 30 Vdc
Ripple Máximo Da Fonte		≤ 10%
Tipo de Chaveamento		C.C. 3 Fios
Grau de Proteção		IP67
Capacidade de carga		≤ 100 mA
Consumo de Corrente		≤ 12mA
Queda de Tensão na Saída		≤ 0,8 V
LED de Sinalização		Sim
Frequência de Comutação		500 Hz
Proteção contra curto circuito		Sim
Proteção contra Inversão de Polaridade		Sim
Temperatura de Operação		-25°C a +70°C
Conexão		Cabo 15 cm PVC + M12 4 Pinos

LIGAÇÃO



Tecnotron Automação & Controles Industriais

Rua Vera Cruz, 305 - CEP: 06423-010 - Barueri - SP Tel: +55 (11) 2744-1211 | www.tecnotron.ind.br

Reservamo-nos do direito de modificar qualquer informação contida neste site sem prévio aviso.