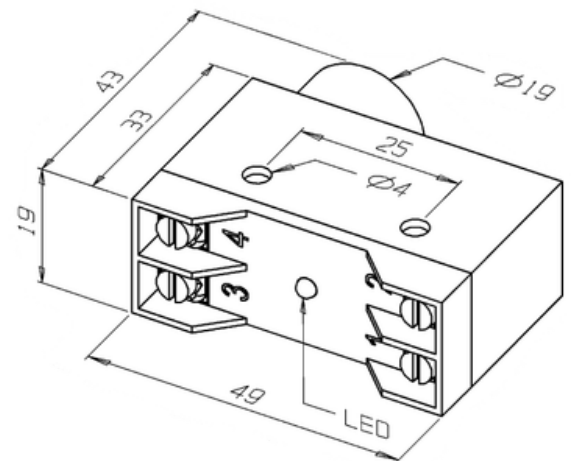


DESCRIÇÃO TÉCNICA

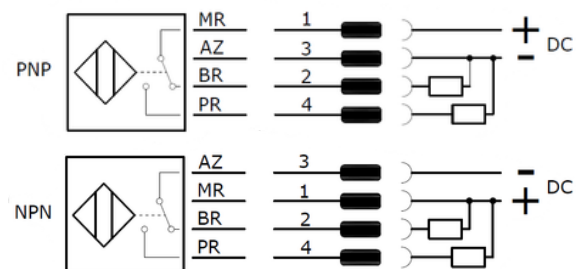
Os sensores indutivos não-tubulares são soluções compactas e discretas para detectar metais em várias aplicações. Seu design inovador oferece diversas vantagens em comparação com os sensores indutivos tubulares tradicionais.

A linha não-tubular é pensada na diversidade de formatos para atender o maior número de aplicações e máquinas na indústria.

DESENHO MECÂNICO



LIGAÇÃO



Dados Técnicos

Código do Produto	IB-5P-S19P-PR/XL	IB-5P-S19P-NR/XL
Part. Number	01.332.2946/000	01.332.2945/000
Montagem	Embutido	
Tipo de sensoramento	Detecta Metais	
Material do Invólucro	ABS	
Distância sensora	5 mm	
Histerese	≤ 15% Sr	
Repetibilidade	≤ 10% x Sr	
Fixação da Base	Por furos passantes (permitem parafusos Ø4)	
Dimensões	49 x 19 x 36 mm	
Alvo Padrão	19 mm x 19 mm x 1 mm	
Tensão de Alimentação	10...30 Vdc	
Ondulação Residual	≤ 10%	
Queda de Tensão na Saída	≤ 3,0 V	
Consumo de Energia (Com Carga)	≤ 18 mA	
Consumo de Energia (Sem Carga)	≤ 12 mA	
Corrente Residual	≤ 10 µA	
Capacidade de Carga	RL ≥ 120R	
Polaridade	PNP	NPN
Função de Saída	Reversível	
Proteção Contra Curto-Circuito	Não	
Proteção contra Inversão de Polaridade	Sim	
Temperatura Ambiente de Operação	-25°C ... +70 °C	
Led Indicador de Saída	Sim (Vermelho)	
Classe de Proteção	IP67	
Peso	25 g	
Conexão	Parafusos	

Tecnotron Automação & Controles Industriais

Rua Vera Cruz, 305 - CEP: 06423-010 - Barueri - SP Tel: +55 (11) 2744-1211 | www.tecnotron.ind.br

Reservamo-nos do direito de modificar qualquer informação contida neste site sem prévio aviso.