

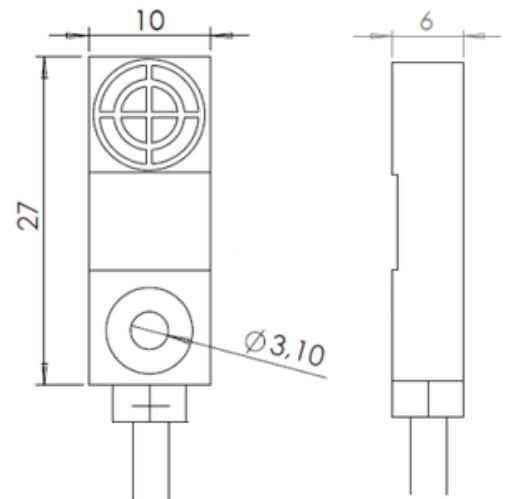


## DESCRIÇÃO TÉCNICA

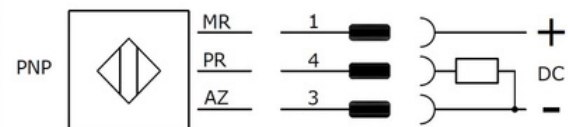
Os sensores indutivos não-tubulares são soluções compactas e discretas para detectar metais em várias aplicações. Seu design inovador oferece diversas vantagens em comparação com os sensores indutivos tubulares tradicionais.

A linha não-tubular é pensada na diversidade de formatos para atender o maior número de aplicações e máquinas na indústria.

## DESENHO MECÂNICO



## LIGAÇÃO



## Dados Técnicos

Código do Produto	IN-2P-S10A-PA/PDL
Tipo de Produto	Indutivo Não tubular
Montagem	Não Embutido
Tipo de sensoramento	Detecta Metais
Material do Invólucro	Policarbonato
Distância sensora	2 mm
Histerese	1% ~ 15% . Sr
Repetibilidade	≤ 10% . Sr
Fixação da Base	Por furos passantes (permitem parafusos Ø3,1)
Dimensões	10 x 27 x 6 mm
Alvo Padrão	10 x 10 x 1 mm
Torque Máximo	≤ 0.4 Nm
Tensão de Alimentação	10...30 Vdc
Ripple Máximo Da Fonte	≤ 10%
Queda de Tensão na Saída	≤ 2,5 V
Consumo de Energia (Sem Carga)	≤ 8 mA
Corrente Residual	≤ 10 µA
Capacidade de Carga	≤ 200 mA
Polaridade	PNP
Função de Saída	N.O (Normal Aberta)
Proteção Contra Curto-Circuito	Sim
Proteção contra Inversão de Polaridade	Sim
Temperatura Ambiente de Operação	-25°C ...+70 °C
Led Indicador de Saída	Sim (Vermelho)
Classe de Proteção	IP67
Peso	33 g
Conexão	Cabo PVC, 2 m

## Tecnotron Automação & Controles Industriais

Rua Vera Cruz, 305 - CEP: 06423-010 - Barueri - SP Tel: +55 (11) 2744-1211 | [www.tecnotron.ind.br](http://www.tecnotron.ind.br)

Reservamo-nos do direito de modificar qualquer informação contida neste site sem prévio aviso.