

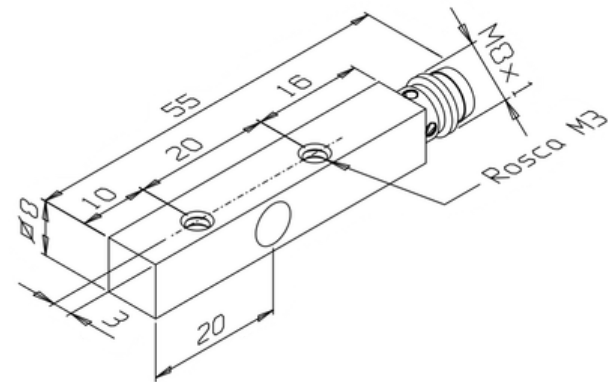


DESCRIÇÃO TÉCNICA

Os sensores indutivos não-tubulares são soluções compactas e discretas para detectar metais em várias aplicações. Seu design inovador oferece diversas vantagens em comparação com os sensores indutivos tubulares tradicionais.

A linha não-tubular é pensada na diversidade de formatos para atender o maior número de aplicações e máquinas na indústria.

DESENHO MECÂNICO



Dados Técnicos

Dados Técnicos		IS-1-ALCK08-PA/XL	IS-1-ALCK08-NA/XL
Código do Produto		IS-1-ALCK08-PA/XL	IS-1-ALCK08-NA/XL
Part. Number		01.914.0167/000	01.914.0168/000
Polaridade		PNP	NPN
Posição da Face sensora		Central	
Tipo de Sensoramento		Detecta metais	
Material da Face Sensora		PBT	
Material do Invólucro		Alumínio	
Categoria		Não-tubular	
Distância Sensora		1 mm	
Tolerância de Distância		± 10%	
Alvo Padrão		Chapa de Ferro 8 x 8 x 1mm	
Histerese		1% ~ 15% x Sr	
Repetibilidade		≤ 10% x Sr	
Dimensões		8 x 8 x 40 mm	
Tensão de Alimentação		10 a 30 Vdc	
Ripple Máximo Da Fonte		≤ 10%	
Função de Saída		Normal Aberta	
Grau de Proteção		IP67	
Capacidade de carga		RL >120 Ohms	
Consumo de Corrente		≤ 12mA	
Queda de Tensão na Saída		≤ 3,5V	
LED de Sinalização		Sim (Vermelho, Saída)	
Frequência de Comutação		1000Hz	
Proteção contra curto circuito		Não	
Proteção contra Inversão de Polaridade		Sim	
Temperatura de Operação		-25°C a +70°C	
Conexão		Conector M8, 3 pinos	

LIGAÇÃO

