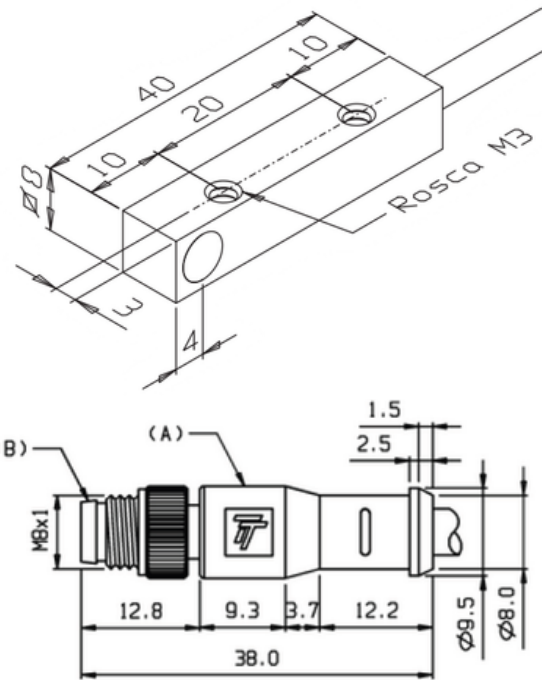


## DESCRIÇÃO TÉCNICA

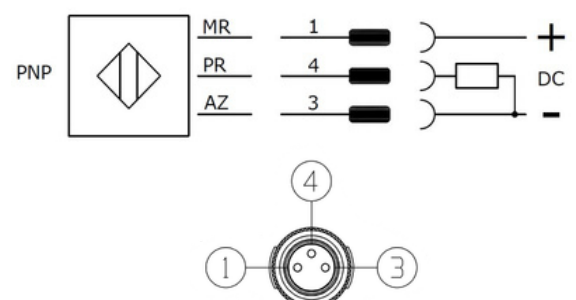
Os sensores indutivos não-tubulares são soluções compactas e discretas para detectar metais em várias aplicações. Seu design inovador oferece diversas vantagens em comparação com os sensores indutivos tubulares tradicionais.

A linha não-tubular é pensada na diversidade de formatos para atender o maior número de aplicações e máquinas na indústria.

## DESENHO MECÂNICO



## LIGAÇÃO



### Dados Técnicos

Código do Produto	IS-1-ALF-PA/X+0.3M308SA1
Part. Number	01.914.0161/003
Polaridade	PNP
Posição da Face sensora	Frontal
Tipo de Sensoramento	Detecta metais
Material da Face Sensora	PBT
Material do Invólucro	Alumínio
Categoria	Não-tubular
Distância Sensora	1 mm
Tolerância de Distância	± 10%
Alvo Padrão	Chapa de Ferro 8 x 8 x 1mm
Histerese	1% ~ 15% x Sr
Repetibilidade	≤ 10% x Sr
Dimensões	8 x 8 x 40 mm
Tensão de Alimentação	10 a 30 Vdc
Ripple Máximo Da Fonte	≤ 10%
Função de Saída	Normal Aberta
Grau de Proteção	IP67
Capacidade de carga	RL >120 Ohms
Consumo de Corrente	≤ 12mA
Queda de Tensão na Saída	≤ 3,5V
LED de Sinalização	Não
Frequência de Comutação	1000Hz
Proteção contra curto circuito	Não
Proteção contra Inversão de Polaridade	Sim
Temperatura de Operação	-25°C a +70°C
Conexão	Cabo de 30cm + Conector M8 - 3 Pinos