



DESCRIÇÃO TÉCNICA

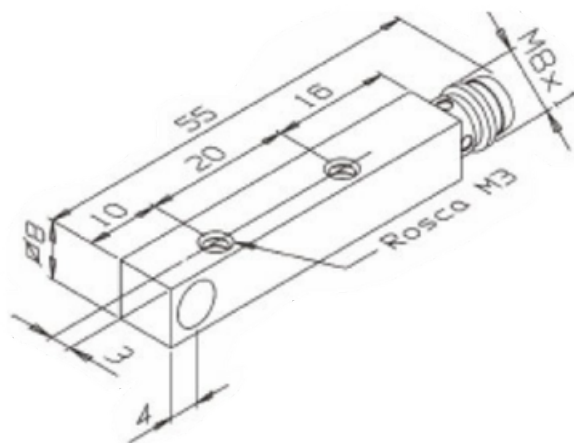
Os sensores indutivos não-tubulares são soluções compactas e discretas para detectar metais em várias aplicações. Seu design inovador oferece diversas vantagens em comparação com os sensores indutivos tubulares tradicionais

A linha não-tubular é pensada na diversidade de formatos para atender o maior número de aplicações e máquinas na indústria.

Dados Técnicos

| | IS-1-ALFK08-PA/XL | IS-1-ALFK08-NA/XL |
|--|----------------------------|-------------------|
| Código do Produto | IS-1-ALFK08-PA/XL | IS-1-ALFK08-NA/XL |
| Part. Number | 01.914.0163/000 | 01.914.0169/000 |
| Polaridade | PNP | NPN |
| Posição da Face sensora | Frontal | |
| Tipo de Sensoramento | Detecta metais | |
| Material da Face Sensora | PBT | |
| Material do Invólucro | Alumínio | |
| Categoria | Não-tubular | |
| Distância Sensora | 1 mm | |
| Tolerância de Distância | ± 10% | |
| Alvo Padrão | Chapa de Ferro 8 x 8 x 1mm | |
| Histerese | 1% ~ 15% x Sr | |
| Repetibilidade | ≤ 10% x Sr | |
| Dimensões | 8 x 8 x 40 mm | |
| Tensão de Alimentação | 10 a 30 Vdc | |
| Ripple Máximo Da Fonte | ≤ 10% | |
| Função de Saída | Normal Aberta | |
| Grau de Proteção | IP67 | |
| Capacidade de carga | RL >120 Ohms | |
| Consumo de Corrente | ≤ 12mA | |
| Queda de Tensão na Saída | ≤ 3,5V | |
| LED de Sinalização | Sim (Vermelho, Saída) | |
| Frequência de Comutação | 1000Hz | |
| Proteção contra curto circuito | Não | |
| Proteção contra Inversão de Polaridade | Sim | |
| Temperatura de Operação | -25°C a +70°C | |
| Conexão | Conector M8, 3 pinos | |

DESENHO MECÂNICO



LIGAÇÃO

