

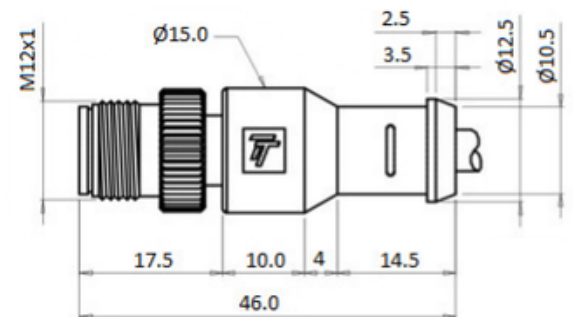
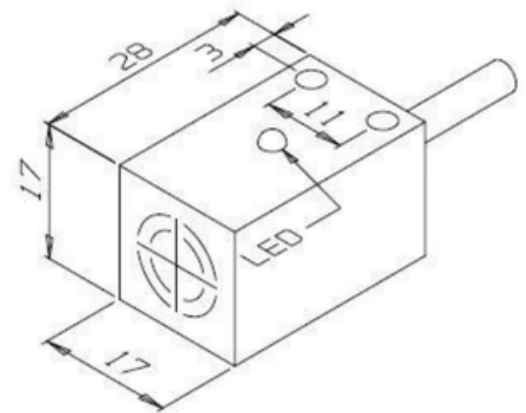


DESCRIÇÃO TÉCNICA

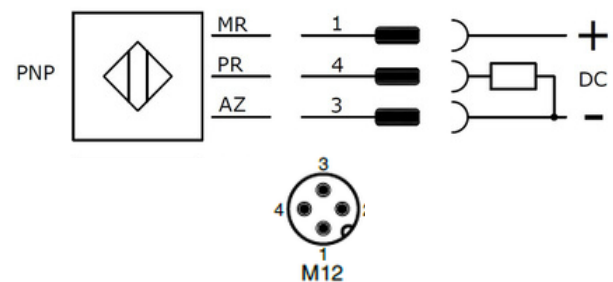
Os sensores indutivos não-tubulares são soluções compactas e discretas para detectar metais em várias aplicações. Seu design inovador oferece diversas vantagens em comparação com os sensores indutivos tubulares tradicionais

A linha não-tubular é pensada na diversidade de formatos para atender o maior número de aplicações e máquinas na indústria.

DESENHO MECÂNICO



LIGAÇÃO



Dados Técnicos

Código do Produto	IS-4-Q17-PA/XL+0.3M3SA1
Part. Number	01.914.0302/001
Polaridade	PNP
Função de Saída	Normal Aberta
Tipo de Sensoramento	Detecta metais
Material da Face Sensora	ABS
Material do Invólucro	ABS
Categoria	Não-tubular
Distância Sensora	4 mm
Tolerância de Distância	± 10%
Alvo Padrão	Chapa de Ferro 17 x 17 x 1mm
Histerese	1% ~ 15% x Sr
Repetibilidade	≤ 10% x Sr
Dimensões	17 x 17 x 28 mm
Tensão de Alimentação	10 a 30 Vdc
Ripple Máximo Da Fonte	≤ 10%
Tipo de Chaveamento	C.C. 3 Fios
Grau de Proteção	IP67
Capacidade de carga	RL ≥ 120R
Consumo de Corrente	≤ 12mA
Queda de Tensão na Saída	≤ 0,8 V
LED de Sinalização	Sim
Frequência de Comutação	500 Hz
Proteção contra curto circuito	Não
Proteção contra Inversão de Polaridade	Sim
Temperatura de Operação	-25°C a +70°C
Conexão	Cabo 30cm PVC + M12 4 Pinos

Tecnotron Automação & Controles Industriais

Rua Vera Cruz, 305 - CEP: 06423-010 - Barueri - SP Tel: +55 (11) 2744-1211 | www.tecnotron.ind.br

Reservamo-nos do direito de modificar qualquer informação contida neste site sem prévio aviso.