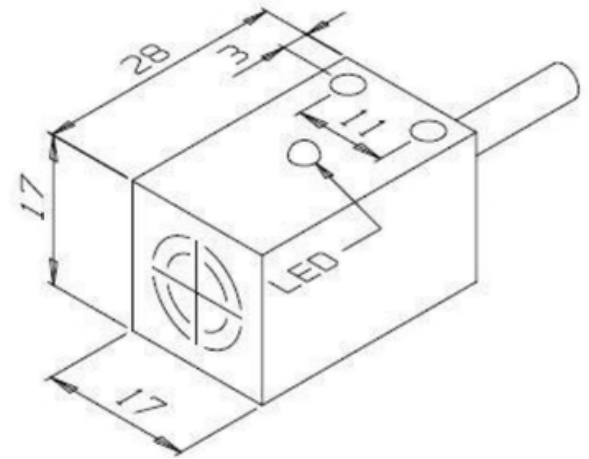


## DESCRIÇÃO TÉCNICA

Os sensores indutivos não-tubulares são soluções compactas e discretas para detectar metais em várias aplicações. Seu design inovador oferece diversas vantagens em comparação com os sensores indutivos tubulares tradicionais

A linha não-tubular é pensada na diversidade de formatos para atender o maior número de aplicações e máquinas na indústria.

## DESENHO MECÂNICO

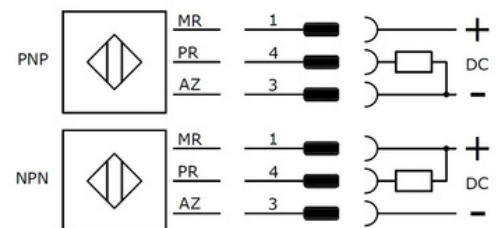


### Dados Técnicos

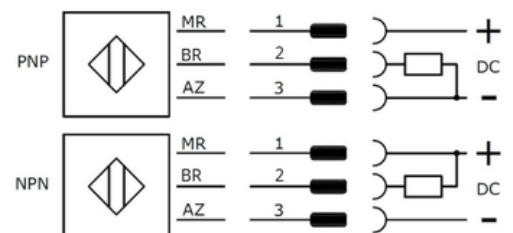
Código do Produto	IS-4-Q17-PA/XL	IS-4-Q17-NA/XL	IS-4-Q17-NF/XL	IS-4-Q17-PF/XL
Part. Number	01.914.0302/000	01.914.0301/000	01.914.0303/000	01.914.0304/000
Polaridade	PNP	NPN	PNP	NPN
Função de Saída	Normal Aberta		Normal Fechada	
Tipo de Sensoramento	Detecta metais			
Material da Face Sensora	ABS			
Material do Invólucro	ABS			
Categoria	Não-tubular			
Distância Sensora	4 mm			
Tolerância de Distância	± 10%			
Alvo Padrão	Chapa de Ferro 17 x 17 x 1mm			
Histerese	1% ~ 15% x Sr			
Repetibilidade	≤ 10% x Sr			
Dimensões	17 x 17 x 28 mm			
Tensão de Alimentação	10 a 30 Vdc			
Ripple Máximo Da Fonte	≤ 10%			
Tipo de Chaveamento	C.C. 3 Fios			
Grau de Proteção	IP67			
Capacidade de carga	RL ≥ 120R			
Consumo de Corrente	≤ 12mA			
Queda de Tensão na Saída	≤ 0,8 V			
LED de Sinalização	Sim			
Frequência de Comutação	500 Hz			
Proteção contra curto circuito	Não			
Proteção contra Inversão de Polaridade	Sim			
Temperatura de Operação	-25°C a +70°C			
Conexão	Cabo 2m, PVC			

## LIGAÇÃO

### Normal Aberta (NA)



### Normal Fechada (NF)



## Tecnotron Automação & Controles Industriais

Rua Vera Cruz, 305 - CEP: 06423-010 - Barueri - SP Tel: +55 (11) 2744-1211 | [www.tecnotron.ind.br](http://www.tecnotron.ind.br)

Reservamo-nos do direito de modificar qualquer informação contida neste site sem prévio aviso.