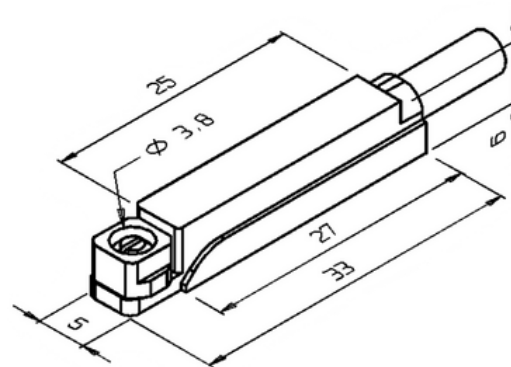


DESCRIÇÃO TÉCNICA

Um sensor magnético para atuador pneumático detecta a posição do pistão dentro do atuador por meio de um ímã fixado no pistão. Quando o ímã se aproxima do sensor (externo ao cilindro), ele gera um sinal elétrico, indicando que o pistão chegou a uma determinada posição, geralmente fim de curso. É usado para controle e automação de processos.

DESENHO MECÂNICO

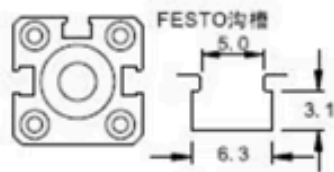
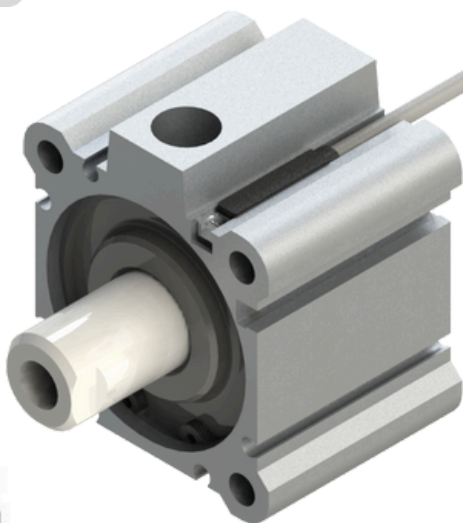


LIGAÇÃO

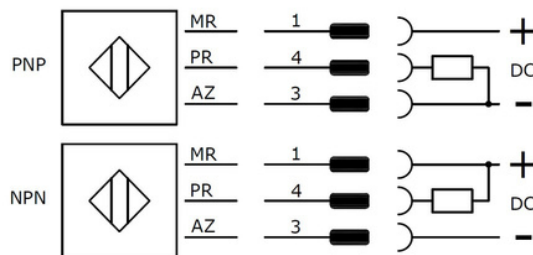
Dados Técnicos				
Código do Produto	MEH-TS33A-NA/TFL	MEH-TS33A-PA/TFL	MEH-TS33A-NF/TFL	MEH-TS33A-PF/TFL
Part Number	07.042.0001/000	07.042.0002/000	07.042.0003/000	07.042.0004/000
Polaridade	NPN	PNP	NPN	PNP
Função de Saída	Normal Aberta		Normal Fechada	
Aplicação	Para atuadores Pneumáticos em Ranhura "T"			
Material do Invólucro	Plástico PA 6.6			
Princípio de Funcionamento	Efeito Hall			
Conexão	Cabo PVC, 2 m			
Classe de Proteção	IP67			
Tensão de Operação	10...30 Vdc			
Ripple Máximo da Fonte	≤ 10%			
Capacidade de Carga	≤ 50 mA			
Capacitância de Carga Permitida	≤ 1 µF			
Corrente Residual	≤ 100 µA			
Corrente de Consumo (Saída Desacionada)	≤ 10 mA			
Corrente de Consumo (Saída Acionada)	≤ 15 mA			
Queda de Tensão na Saída (Carga Máxima)	≤ 3,0 V			
Frequência Máxima de Chaveamento	5000 Hz			
Duração de Passagem do Alvo	≥ 0,1 ms			
Start-up Delay	Ausente			
Proteção Contra Transientes	Sim			
Proteção contra Inversão de Polaridade	Sim			
Proteção contra Curto Circuito	Sim (Térmica)			
Led de Indicação	Sim (Saída)			
Temperatura de Operação	-25°C...+70°C			

INSTALAÇÃO

- Fixe o sensor magnético com o parafuso existente instalado no corpo do sensor magnético. O sensor magnético pode ser danificado se for utilizado outro tipo de parafuso diferente do fornecido.



Normal Aberta (NA)



Normal Fechada (NF)

