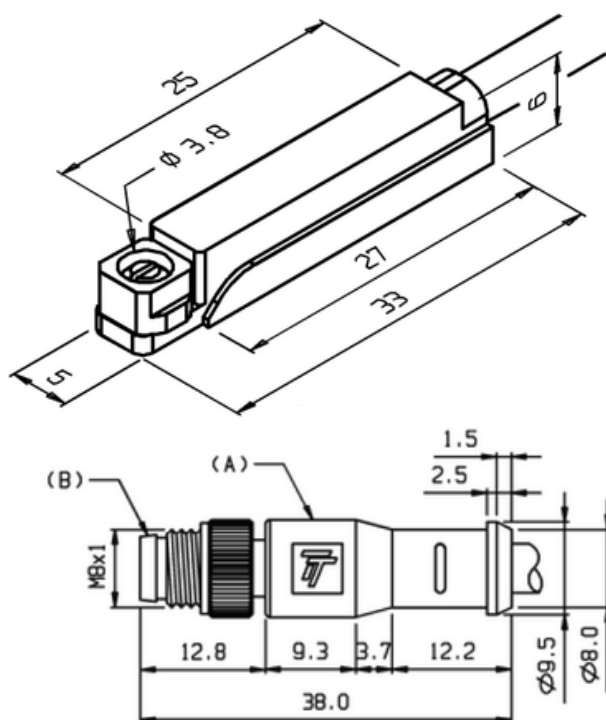




DESCRIÇÃO TÉCNICA

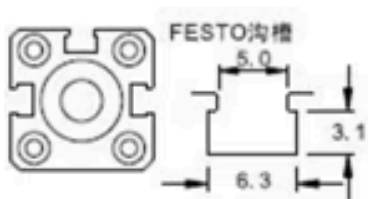
Um sensor magnético para atuador pneumático detecta a posição do pistão dentro do atuador por meio de um ímã fixado no pistão. Quando o ímã se aproxima do sensor (externo ao cilindro), ele gera um sinal elétrico, indicando que o pistão chegou a uma determinada posição, geralmente fim de curso. É usado para controle e automação de processos.

DESENHO MECÂNICO

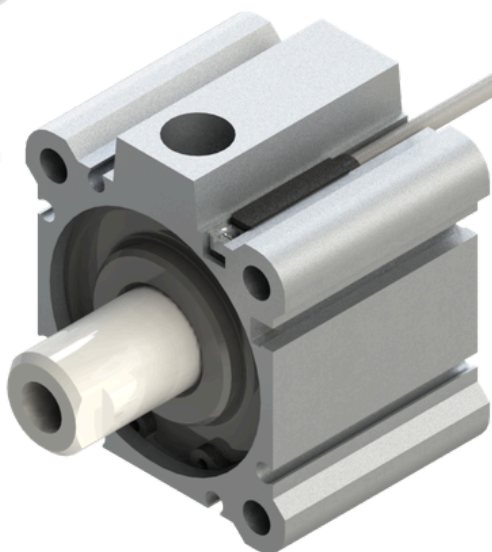


| Dados Técnicos | | | |
|----------------------------|---|-------------------------|-------------------------|
| Código do Produto | RDS-TS33A-AP+0.3M308SA1 | RDS-TS33A-AN+0.3M308SA1 | RDS-TS33A-AW+0.3M308SA1 |
| Part. Number | 07.022.0701/001 | 07.022.0702/001 | 07.022.0703/001 |
| Aplicação | Para atuadores Pneumáticos em Ranhura "T" | | |
| Princípio de Funcionamento | Reed-Switch | | |
| Contato | NA | | |
| Polaridade | PNP | NPN | * |
| Invólucro | Plástico | | |
| Material do Invólucro | Plástico PA6.6 | | |
| Potência Máxima | ≤ 10 W | | ≤ 3 W |
| Tensão de Operação | 5 ~ 30 Vcc ou Vca | | |
| Corrente de Comutação | 500 mA | | 100 mA |
| Tempo de Comutação | ≤ 1 ms | | |
| Conexão | Conector M8 3 pinos + Cabo de 30 cm | | |
| Opções de Cabo | PVC e PUR | | |
| Opções de Comprimento | 0.3 & 0.6 m | | |
| Opções de Conexão | Cabo (2,3,5 ou 10 m) e Conector M12-4 pinos + Cabo de 30 cm | | |
| Temperatura de Operação | -25°C a +70°C | | |
| Grau de Proteção | IP67 | | |

APLICAÇÃO



- Fixe o sensor magnético com o parafuso existente instalado no corpo do sensor magnético. O sensor magnético pode ser danificado se for utilizado outro tipo de parafuso diferente do fornecido.



Tecnotron Automação & Controles Industriais

Rua Vera Cruz, 305 - CEP: 06423-010 - Barueri - SP Tel: +55 (11) 2744-1211 | www.tecnotron.ind.br

Reservamo-nos do direito de modificar qualquer informação contida neste site sem prévio aviso.