



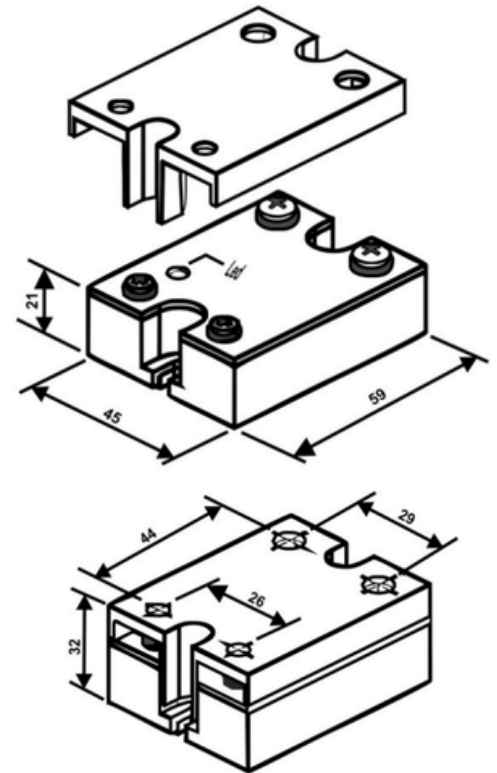
DESCRIÇÃO TÉCNICA

O relé de estado sólido é um dispositivo desenvolvido para realizar o acionamento de cargas elétricas com alta confiabilidade e desempenho, utilizando tecnologia totalmente eletrônica, sem partes móveis. Construído com encapsulamento robusto e design compacto, oferece excelente dissipação térmica e resistência mecânica, sendo ideal para aplicações industriais que exigem durabilidade e estabilidade operacional.

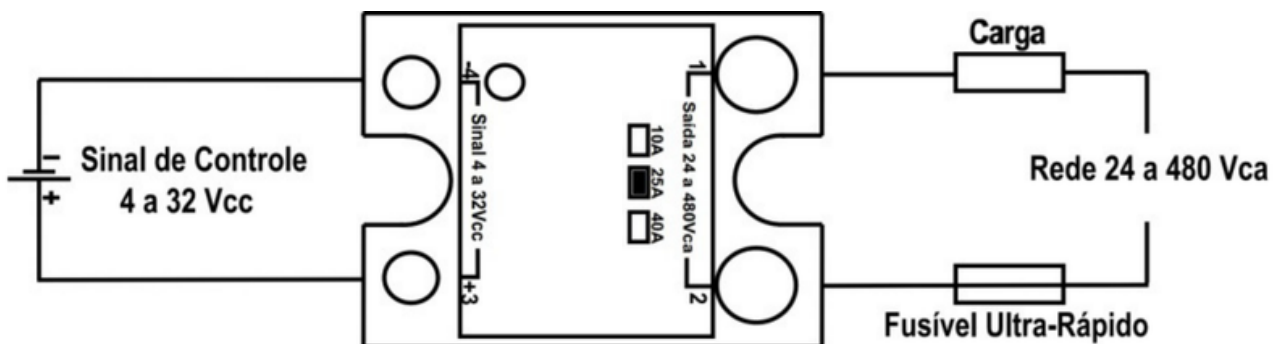
Dados Técnicos

Código do Produto	REST-DA-480/25
Part. Number	09.301.0012/000
Categoria	Acessórios
Sub-categoria	Relé de Estado Sólido
Sinal De Controle	4 a 32 Vcc
Tensão de Desligamento de Controle	≤ 1 Vcc
Corrente De Controle	7 a 15 mA
Tensão De Chaveamento	24 a 480 Vca
Corrente Nominal De Chaveamento	40 A
Queda De Tensão Com Corrente Máxima	1 ... 1,3 Vca
Corrente De Controle	≤ 800 V
Corrente De Fuga	≤ 7 mA
Corrente Mínima De Acionamento Na Carga	50 mA
Corrente Máxima De Trabalho Utilizando Dissipador	40 Arms
Pico De Corrente	260 A (25°C)
Tempo De Acionamento e Desacionamento	≤ 8,3 ms
Tensão De Isolação	2000 Vrms
Peso	102 g
Temperatura De Operação	-10 a 60 °C

DESENHO MECÂNICO



LIGAÇÃO



Tecnotron Automação & Controles Industriais

Rua Vera Cruz, 305 - CEP: 06423-010 - Barueri - SP Tel: +55 (11) 2744-1211 | www.tecnotron.ind.br

Reservamo-nos do direito de modificar qualquer informação contida neste site sem prévio aviso.