

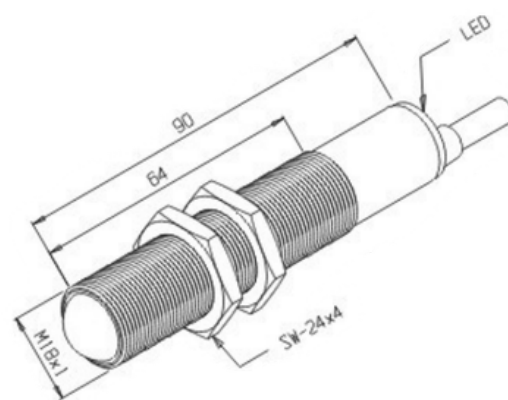


## DESCRIÇÃO TÉCNICA

Os sensores ópticos ou fotoelétricos são dispositivos eletrônicos que detectam a presença de materiais em geral, através de um feixe de luz que quando o material interrompe ou reflete a sua propagação a saída do sensor é comutado.

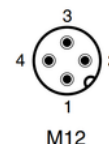
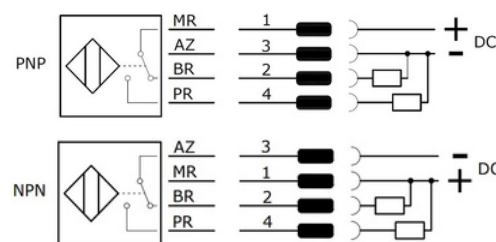
No modelo barreira, o sensor é dividido em emissor e receptor, posicionados um em frente ao outro. Quando um objeto interrompe o feixe de luz entre eles, o sensor detecta a presença. Esse modelo oferece longo alcance e alta confiabilidade.

## DIMENSÕES

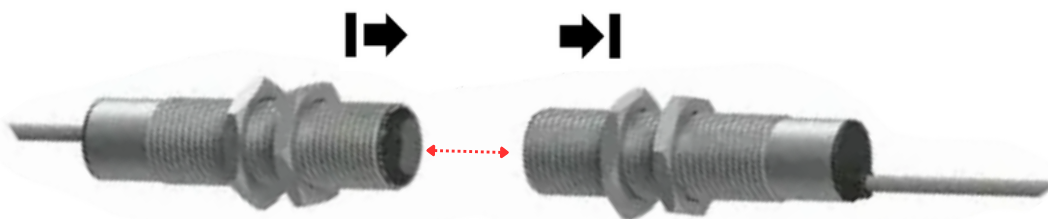


Dados Técnicos			
Código do Produto (Receptor)	SBR-10-18H-PR/QL	SBR-10-18H-NR/QL	
Part Number (Receptor)	05.913.0022/000	05.913.0021/000	
Princípio de Funcionamento	Barreira		
Diâmetro do Sensor	M18x1		
Distância Máxima	10 m		
Mínimo Objeto Detectável	Objeto opaco ø 20 mm		
Tipo de Luz	Infravermelho		
Ajuste de Sensibilidade	-		
Tipo De Sensoramento	Barreira, feixe unidirecional		
Led Indicador	Sim (vermelho: saída)		
IO-Link	Não		
Tensão de Operação	10...30 Vdc		
Ripple Residual	≤ 10% Vpp		
Polaridade	PNP		NPN
Intensidade Máx de Luz Externa	3.000 lux		
Corrente de Saída	≤ 400 mA		
Tempo de Resposta (C/ Objeto)	≤ 60 ms		
Frequência	10 Hz		
Proteção contra Curto-Circuito	Não		
Proteção contra Inversão de Polaridade	Sim		
Temperatura de Operação	0°C a +60°C		
Código do Produto (Emissor)	SBE-10-18H-00/X		
Part Number (Emissor)	05.323.4320/000		
Zona Cega	-		
Peso	81 g		
Material da Carcaça	Latão Niquelado		
Material da Lente	Porta lente: ABS / Lente: Vidro		
Conexão	Cabo PVC, 2 m		

## LIGAÇÃO



## APLICAÇÃO



**Tecnotron Automação & Controles Industriais**

Rua Vera Cruz, 305 - CEP: 06423-010 - Barueri - SP Tel: +55 (11) 2744-1211 | [www.tecnotron.ind.br](http://www.tecnotron.ind.br)

Reservamo-nos do direito de modificar qualquer informação contida neste site sem prévio aviso.