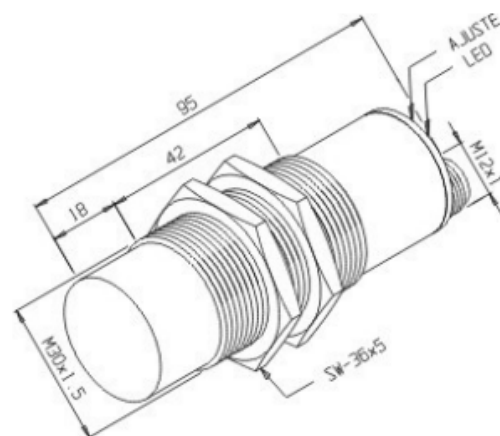




DESCRIÇÃO TÉCNICA

Sensores capacitivos são dispositivos eletrônicos utilizados para detectar objetos ou mudanças no ambiente com base na variação da capacitância. Eles funcionam medindo a alteração no campo elétrico gerado entre duas placas condutoras quando um material dielétrico (como um objeto ou parte do corpo humano) se aproxima.

DESENHO MECÂNICO



Dados Técnicos

Código do produto	SCA-15-30K12-PR/QL	SCA-15-30K12-NR/QL
Part. Number	02.323.6936/000	02.323.6935/000
Polaridade	PNP	NPN
Tipo de sensoramento	Detecta Metais e Não Metais	
Material do Invólucro	Latão Niquelado	
Distância sensora	15 mm	
Faixa de Ajuste	2...15 mm	
Montagem	Não Embutida	
Alvo Padrão	Chapa de ferro 45 x 45 x 1 mm	
Histerese	1% ~ 15%.Sr	
Repetibilidade	≤ 10%.Sr	
Tensão de Alimentação	10...30 Vdc	
Ripple Máximo da Fonte	≤ 10%	
Queda de tensão de saída	≤ 1,5 V	
Capacidade de Carga	IL ≤ 400 mA	
Corrente com a Saída Acionada	≤ 30 mA	
Corrente com a Saída Desacionada	≤ 25 mA	
Corrente Residual	≤ 10 µA	
Frequência	10 Hz	
Led de Indicação	Sim (vermelho: saída)	
Temperatura Ambiente de Operação	-10°C ...+60°C	
Proteção contra Polaridade Reversa	Sim	
Proteção contra Curto-Circuito	Não	
Proteção contra Transientes	Sim	
Classe de proteção	IP65	
Peso	92 g	
Conexão	Conector M12 Plástico, 4 pinos	

LIGAÇÃO

