



## DESCRIÇÃO TÉCNICA

Na automação industrial, os conectores com cabo desempenham um papel vital ao garantir conexões seguras, rápidas e confiáveis entre sensores, atuadores e os sistemas de controle. Sua utilização é essencial para ambientes industriais exigentes, nos quais robustez, padronização e eficiência na manutenção são cruciais.

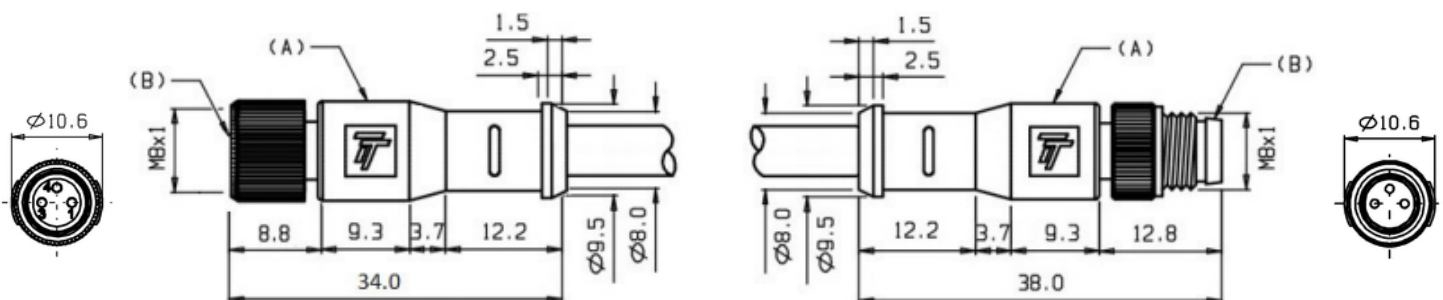
## LIGAÇÃO

- ① — MARROM
- ② — BRANCO
- ③ — AZUL

### Dados Técnicos

|                          |                                  |
|--------------------------|----------------------------------|
| Código do Produto        | CT08F/3S-C05.A1+M308SA           |
| Part. Number             | 09.925.0105/000                  |
| Modelo de Conector       | Axial-Reto                       |
| Fios Condutores          | 3                                |
| Material do Corpo        | TPU                              |
| Adaptador de Fixação     | Latão Niquelado                  |
| Material do Pino         | Latão (revestimento de Ouro)     |
| Cabo                     | PVC                              |
| Comprimento do Cabo      | 5 m                              |
| Cor do Cabo              | Cinza                            |
| Diâmetro Externo do Cabo | $\varnothing \leq 5,0$ mm        |
| Fio de Ligação           | 3 x 0,25 mm <sup>2</sup>         |
| Capa Dos Fios De Ligação | PVC ( $\varnothing \leq 1,8$ mm) |
| Anel de Vedação          | Viton                            |
| Temperatura de Operação  | -25°C a +70°C                    |
| Grau de Proteção         | IP67                             |
| Função                   | AC / DC                          |
| Tensão de Operação       | 30 Vac / 36 Vdc                  |
| Corrente Nominal         | 3 A                              |
| LED de Sinalização       | Não                              |
| Resistência do Contato   | $\leq 5$ m $\Omega$              |
| Resistência de Isolação  | > 1G $\Omega$                    |
| Codificação              | A-Coded                          |

## DESENHO MECÂNICO



### Tecnotron Automação & Controles Industriais

Rua Vera Cruz, 305 - CEP: 06423-010 - Barueri - SP Tel: +55 (11) 2744-1211 | [www.tecnotron.ind.br](http://www.tecnotron.ind.br)

Reservamo-nos do direito de modificar qualquer informação contida neste site sem prévio aviso.